

UNIPRO 5-E3

Liste Ersatzteile | Spare parts list

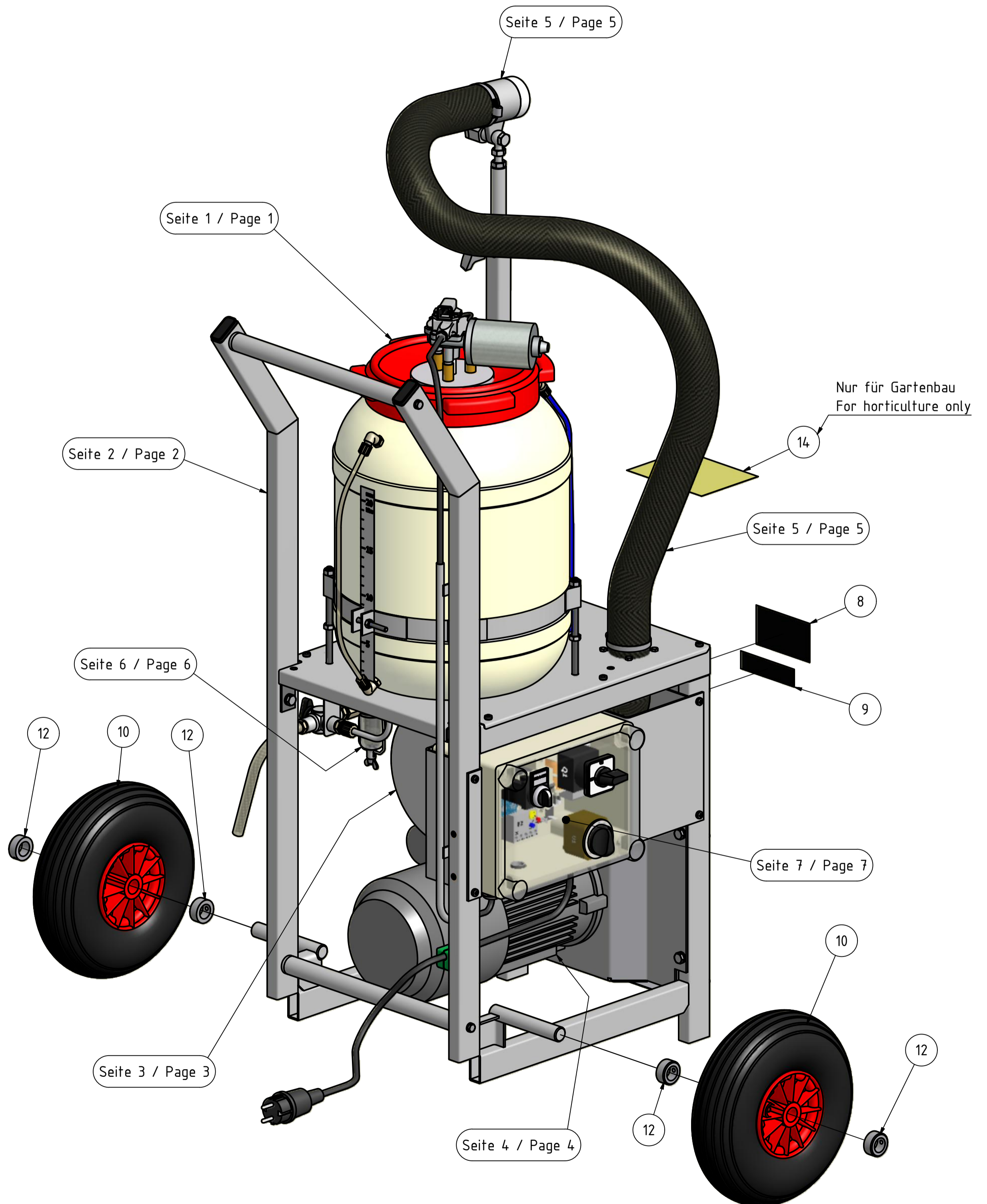


DIN EN ISO 9001:2008

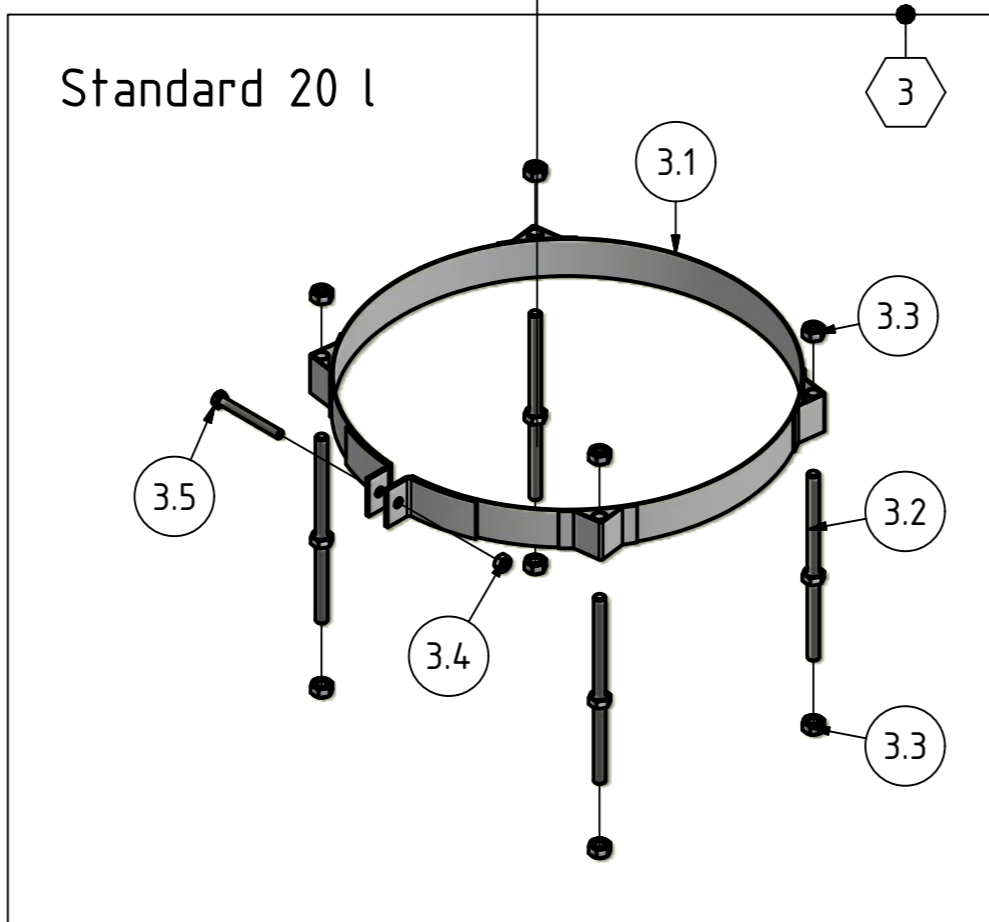
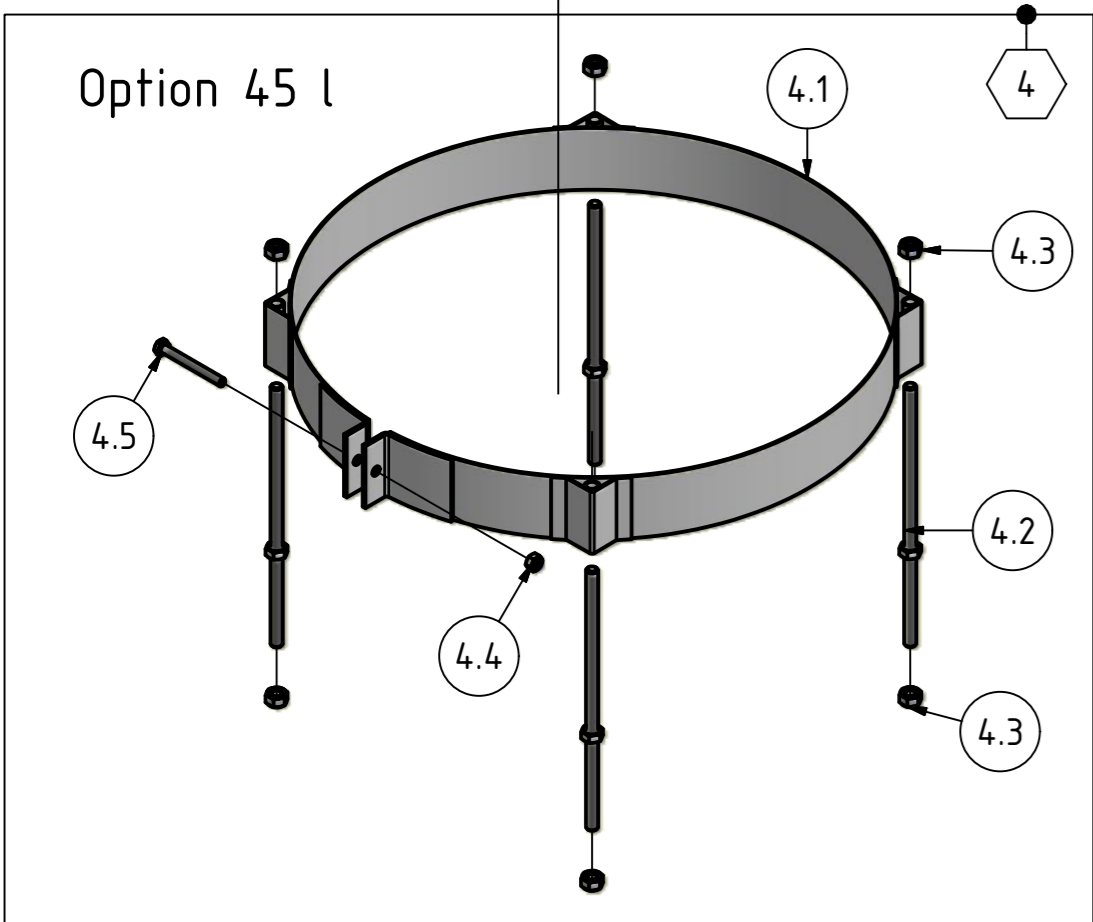
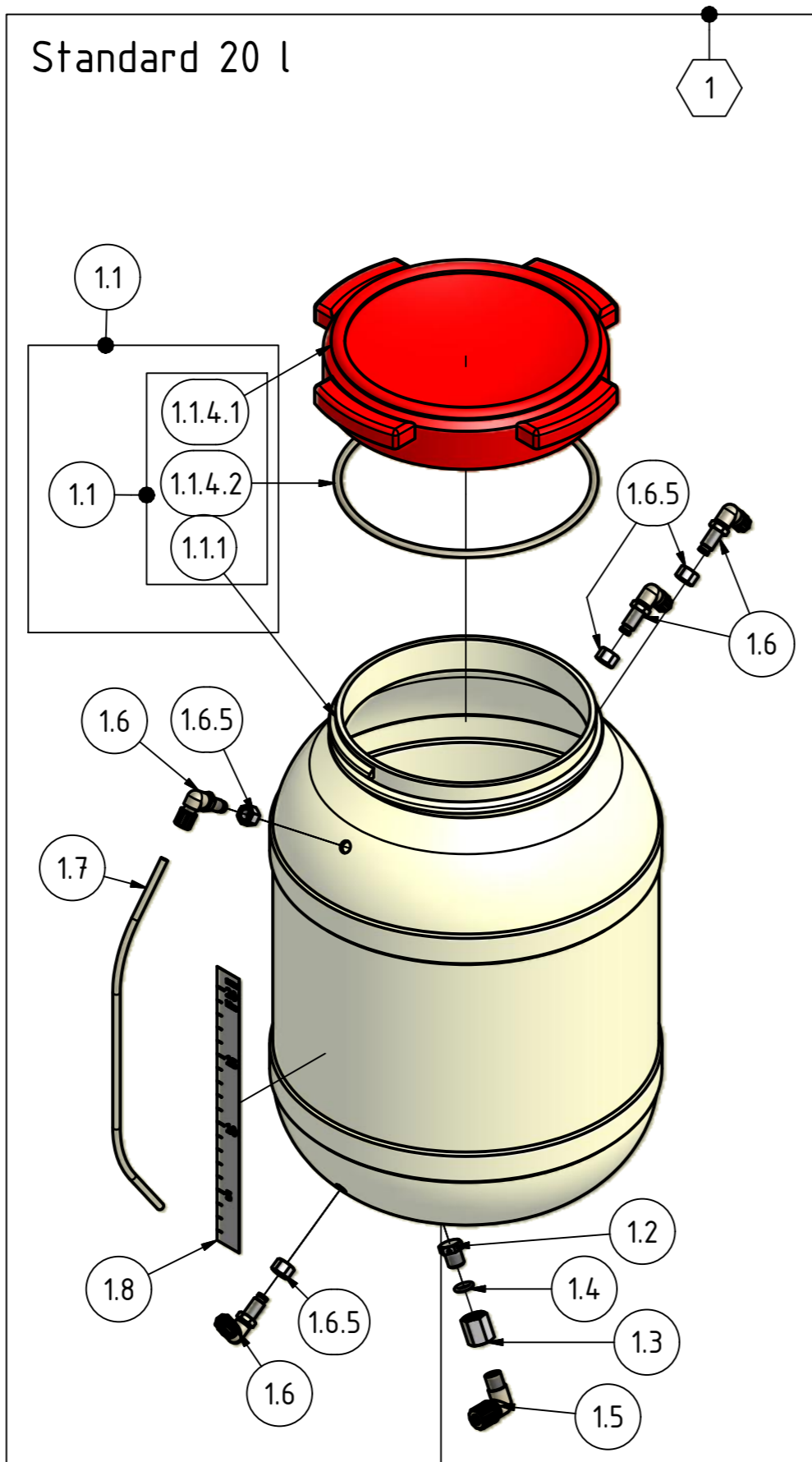
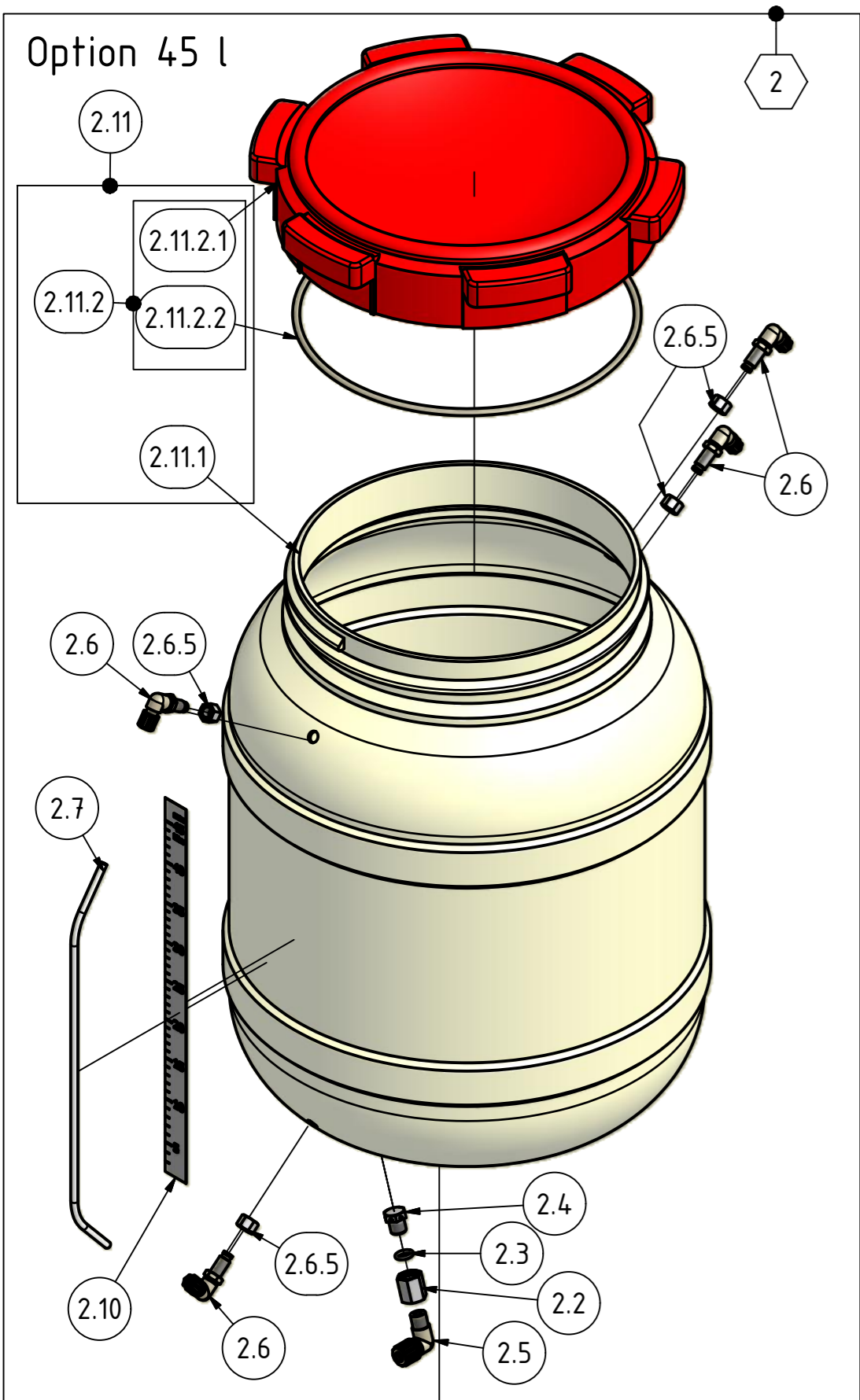
IGEBA[®] 

ULV Aerosol Kaltnebelgerät
ULV Aerosol Generator

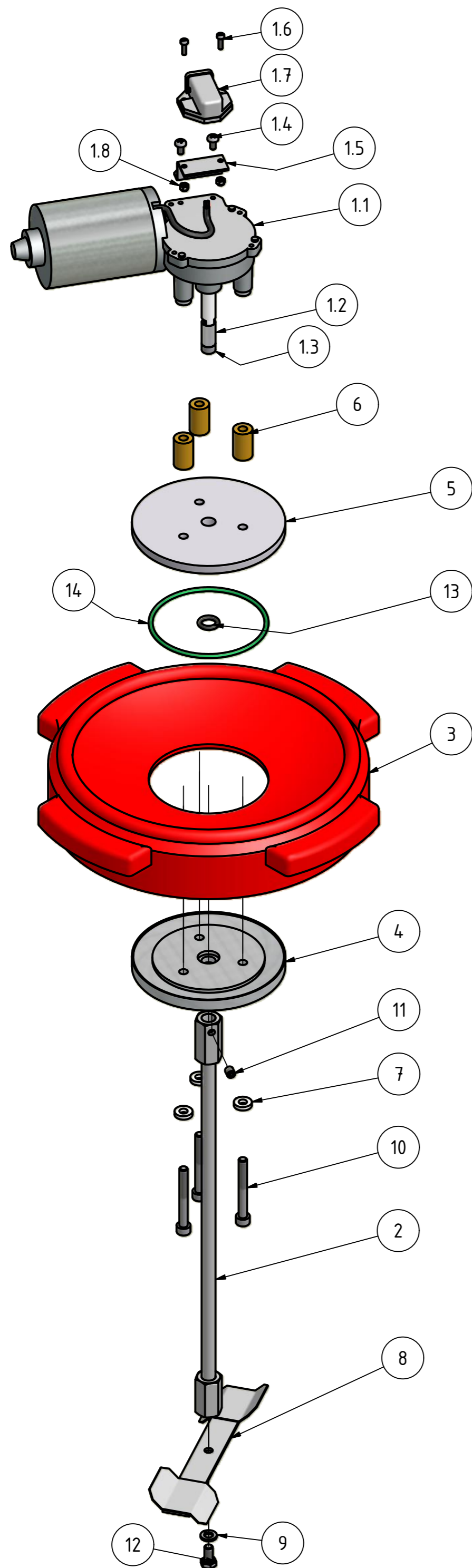
ERSATZTEILLISTE/SPARE PARTS LIST					
ITEM NO.	QUANTITY	BAUTEIL NR./PART NO.	BEZEICHNUNG	SPARE PARTS NAME	SEITE/PAGE
1	1	186-01 000 00	Wirkstoffbehälter vollst.	Solution tank	1
2	1	185-03 000 00	Rahmen vollst.	Frame	2
3	1	185-04 000 00	Gebälse mit Ansaugfilter	Fan	3
4	1	185-05 000 00	Antrieb vollst.	Gear train	4
5	1	185-06 000 00	Luftführung	Air duct	5
6	1	185-07 000 00	Wirkstoffführung	Solution line system	6
7	1	186-09 000 00	Steuerung UNIPRO 5/E3	Control box UNIPRO 5/E3	7
8	1	186-00 000 01	Typenschild	Rating plate	
9	1	185-00 000 02	Leistungsschild	Performance label	
10	2	90-00 200 10	Rad Ø260	Wheel Ø260	
12	4	DIN 705 - B20	Stellring	Adjusting ring	
14	1	185-00 000 03	Dosiertabelle	label	



Ersatzteilzeichnung/Part drawing Pièces de rechange Piezas de recambio	Type UNIPRO 5/E3	ULV-Aerosol-Generator	Seite Page
IGEBA IGEBA Gerätebau GmbH 87480 Weitraun, Germany	Ausgabe:4 11/2010		09.12.2005

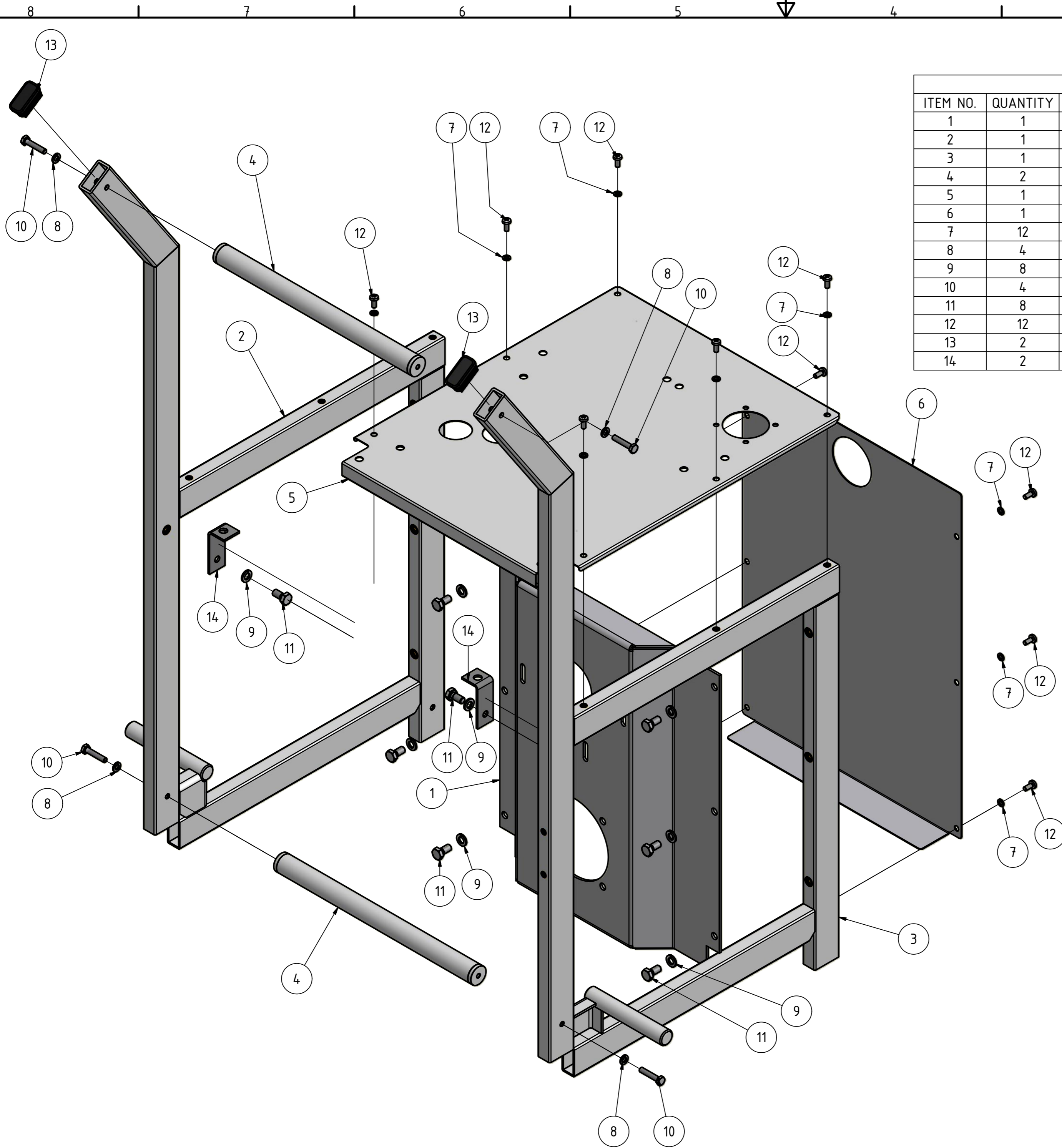


ERSATZTEILLISTE/SPARE PARTS LIST				
ITEM NO.	QUANTITY	BAUTEIL NR./PART	BEZEICHNUNG	SPARE PARTS NAME
1	1	185-01 000 00	Wirkstoffbehälter vollstf.	Solution tank (20 l) cpl.
1.1	1	185 01 100 00	Behälter (20 l) inkl. Deckel	Solution tank (20 l)
1.1.1	1	185-01 100 01	Behälter (20 l)	Solution tank (20 l)
1.1.4	1	85-01 201 00	Tankdeckel, vollstf.	Tank cap, cpl.
1.1.4.1	1	85-01 201 01	Deckel	Tank cap
1.1.4.2	1	85-01 201 02	Dichtring	Gasket
1.2	1	85-01 050 01	Entleerschraube	Outflow screw
1.3	1	85-01 050 02	Entleermuffe	Outflow nut
1.4	1	O-Ring 10x3	O-Ring	O-Ring
1.5	1	1A0200-31	Winkel-Verschraubung DN 6/8xR1/4" PP	Angle screw fitting DN6/8xR1/4"
1.6	4	1A0201-10	Winkel-Schottversch. DN 4/6 PP	Angle screw fitting DN4/6
1.6.5	1	185-01 000 03	Sechskantmutter M10x1-VA	Hexagon nut M10x1
1.7	1	185-01 000 01	Schlauch für Füllstand	Hose for 20 l
1.8	1	185-01 000 02	Literskala 20 Liter	Level scale 20 l
Option				
2	1	185-01 005 00	Wirkstoffbehälter 45 Liter	Solution tank 45 l. cpl.
2.2	1	85-01 050 02	Entleermuffe	Outflow nut
2.3	1	O-Ring 10x3	O-Ring	O-Ring
2.4	1	85-01 050 01	Entleerschraube	Outflow screw
2.5	1	1A0200-31	Winkel-Verschraubung DN 6/8xR1/4" PP	Angle screw fitting DN6/8xR1/4"
2.6	4	1A0201-10	Winkel-Schottversch. DN 4/6 PP	Angle screw fitting DN4/6
2.6.5	1	185-01 000 03	Sechskantmutter M10x1-VA	Hexagon nut M10x1
2.7	1	185-01 005 01	Schlauch für Füllstand 45 l	Hose for 45 l
2.10	1	185-01 005 02	Literskala 45 l	Level scale 45 l
2.11	1	185-01 105 00	Wirkstoffbehälter mit Deckel 45 l	Solution tank with tank cap 45 l
2.11.1	1	185-01 105 01	Behälter 45 l	Solution tank 45 l
2.11.2	1	185-01 205 00	Tankdeckel vollständig	Tank cap cpl.
2.11.2.1	1	185-01 205 01	Tankdeckel	Tank cap without gasket
2.11.2.2	1	185-01 205 02	Dichtring	O-Ring
3	1	185-00 300 00	Spannring zur Tankbefestigung (20l)	Tank support cpl. for 20 l
3.1	1	185-00 310 00	Spannring (20l)	Tank support (20 l)
3.2	4	185-00 300 50	Stehbolzen 150	Threaded rod 150
3.3	8	DIN 985-M8	Sechskantmutter	Hexagon lock nut (stainless steel)
3.4	1	DIN 985-M6	Sechskantmutter	Hexagon lock nut (stainless steel)
3.5	1	ISO 4017 - M6 x 55	Sechskantschraube	
Option				
4	1	185-00 305 00	Spannring vollst. zur Tankbefestigung (45 l)	Tank support cpl. for 45 l
4.1	1	185-00 315 00	Spannring zur Tankbefestigung 45 l	Tank support (45 l)
4.2	4	185-00 305 50	Stehbolzen 200	Threaded rod
4.3	8	DIN 985-M8	Sechskantmutter	Hexagon lock nut (stainless steel)
4.4	1	DIN 985-M6	Sechskantmutter	Hexagon lock nut (stainless steel)
4.5	1	ISO 4017 - M6 x 55	Sechskantschraube	Hexagon screw

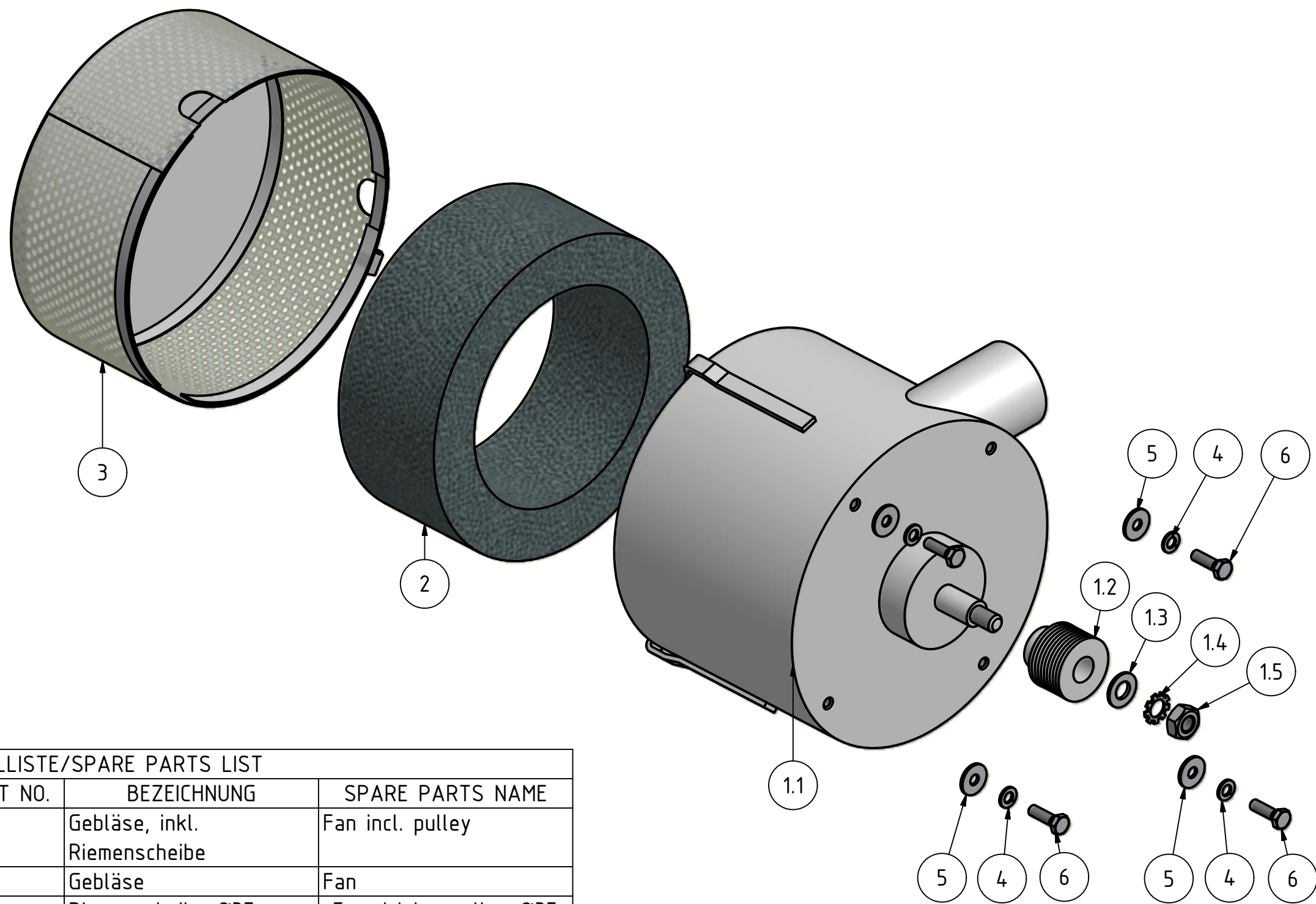


ERSATZTEILLISTE/SPARE PARTS LIST				
ITEM NO.	QUANTITY	BAUTEIL NR./PART NO.	BEZEICHNUNG	SPARE PARTS NAME
1	1	186-01 251 00	Mischermotor mit Kabel und Stecker	Mixer motor cpl. with plug
1.1	1	186-01 250 01	Mischermotor 24 Volt	Mixer motor
1.2	1	86-01 201 04	Achsverlängerung für Motor	Shaft
1.3	1	DIN 912 - M6 x 30	Zylinderschraube	Hexagon socket head cap screw
1.4	2	DIN 7985 - M4 x 8	Linsenkopfschraube	Fill. head screw
1.5	1	186-01 251 02	Halterung	Support
1.6	2	DIN 84 - M3 x 10	Zylinderschraube mit Schlitz	Fillister head screw
1.7	1	186-01 251 11	Anbaustecker	Plug
1.8	2	DIN 985-M3	Sechskantmutter	Hexagon nut
2	1	186-01 260 00	Mischerwelle	Mixer shaft
3	1	86-01 202 01	Deckel	Cover
4	1	86-01 202 02	Platte innen	Plate inside
5	1	86-01 202 03	Platte aussen	Plate outside
6	3	86-01 202 04	Distanzbuchse	Spacer
7	3	86-01 202 05	Dichtscheibe	Gasket
8	1	86-01 270 00	Mischerflügel	Mixer arm
9	1	DIN 127 - A 6 VA	Federring	Spring washer
10	3	DIN 912 - M6 x 50	Zylinderschraube	Hexagon socket head cap screw
11	1	DIN 916 - M6 x 8	Gewindestift	Hexagon socket set screw
12	1	DIN 933 - M6 x 12	Sechskantschraube	Hexagon screw
13	1	O-Ring 10x3	O-Ring	O-Ring
14	1	O-Ring 80x3	O-Ring	O-Ring

Option Mischer: Nur bei 20 Liter Behälter



ERSATZTEILLISTE/SPARE PARTS LIST				
ITEM NO.	QUANTITY	BAUTEIL NR. / PART NO.	BEZEICHNUNG	SPARE PARTS NAME
1	1	185-03 000 02	Motorbefestigung	Engine suspension
2	1	185-03 100 00	Rahmen links	Frame left handed
3	1	185-03 200 00	Rahmen rechts	Frame right handed
4	2	185-03 300 00	Handgriff	Handle
5	1	185-03 400 00	Abdeckblech	Protection plate
6	1	185-03 500 00	Riemenabdeckung	Belt guard
7	12	DIN 127 - B5	Federring	Spring washer
8	4	DIN 127 - B6	Federring	Spring washer
9	8	DIN 127 - B8	Federring	Spring washer
10	4	DIN 933 - M6 x 30	Sechskantschraube	Hexagon screw
11	8	DIN 933 - M8 x 16	Sechskantschraube	Hexagon screw
12	12	DIN7985 M5x8	Linsenkopfschraube	Fill. head screw
13	2	185-03 000 10	Lamellenstopfen 40x20	Lamellar plug
14	2	185-03 000 03	Winkel	Angle



ERSATZTEILLISTE/SPARE PARTS LIST

ITEM NO.	QUANTITY	BAUTEIL NR./PART NO.	BEZEICHNUNG	SPARE PARTS NAME
1	1	185-04 100 00	Gebälse, inkl. Riemenscheibe	Fan incl. pulley
1.1	1	185-04 100 01	Gebälse	Fan
1.2	1	185-04 100 02	Riemenscheibe Ø37	Fan driving pulley Ø37
1.3	1	DIN 125 - B 10.5	Scheibe	Disc
1.4	1	DIN 6797 - A 10.5	Zahnscheibe	Tooth lock washer
1.5	1	DIN 934 - M10	Sechskantmutter	Hexagon nut
2	1	185-04 000 01	Filtereinsatz	Filter cartridge
3	1	185-04 200 00	Haube	Hood
4	4	DIN 127 - B6	Federring	Spring washer
5	4	DIN 9021 - 6.4 VA	Scheibe	Disc
6	4	DIN 933 - M6 x 20	Sechskantschraube	Hexagon screw

Ersatzteilzeichnung/Part drawing
Pièces de rechange
Piezas de recambio

185-04 000 00

IGEBA
IGEBA Gerätebau GmbH
87480 Weitnau, Germany

Type
UNIPRO 5

Ausgabe:4
11/2010

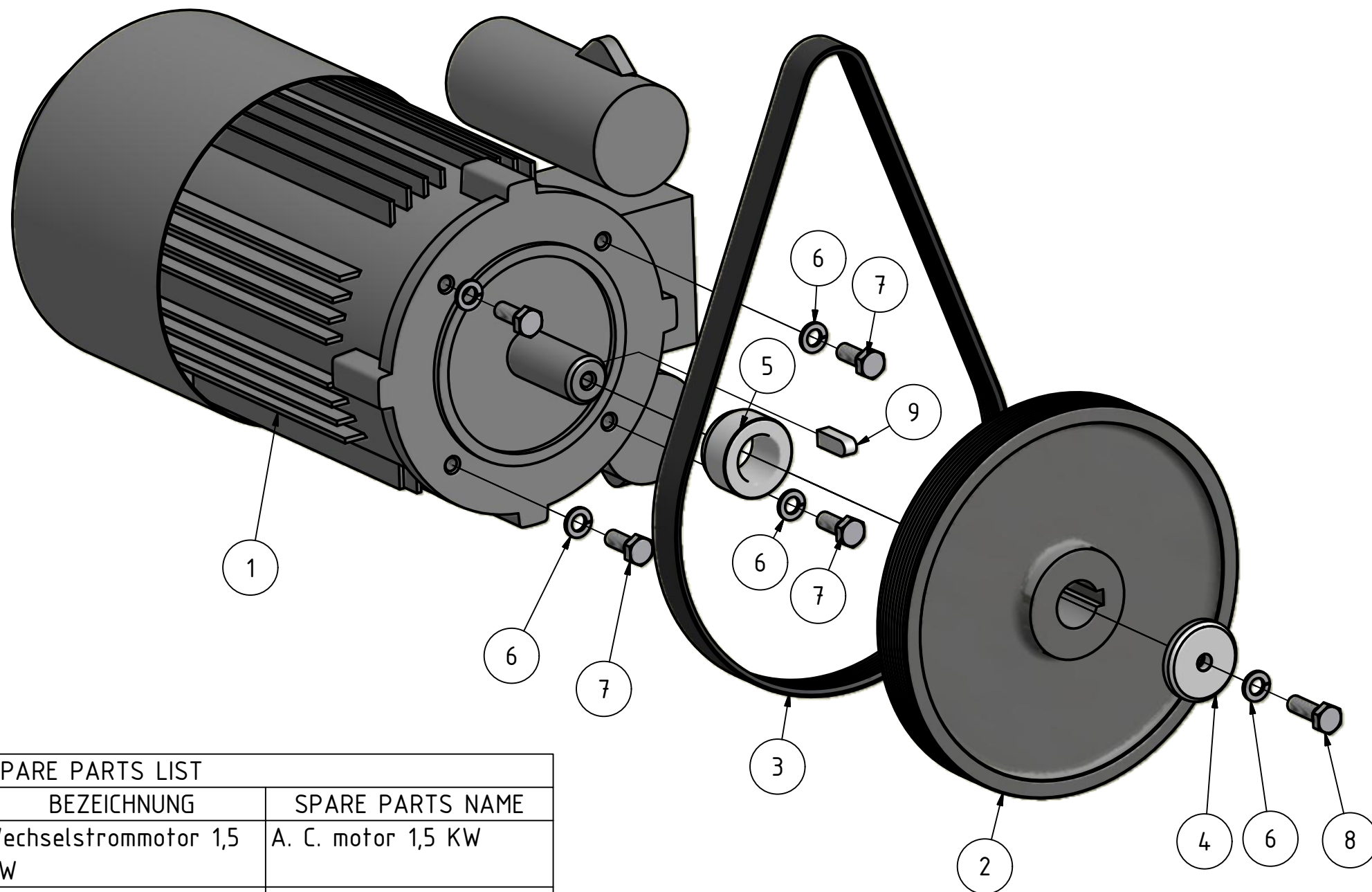
ULV-Aerosol-Generator

Gebälse
Fan
Soplador

Seite
Page

19.07.2005

3



ERSATZTEILLISTE/SPARE PARTS LIST

ITEM NO.	QUANTITY	BAUTEIL NR./PART NO.	BEZEICHNUNG	SPARE PARTS NAME
1	1	185-05 100 01	Wechselstrommotor 1,5 KW	A. C. motor 1,5 KW
2	1	185-05 200 01	Riemenscheibe Ø195	Belt pulley
3	1	185-05 000 01	Poly-V Riemen PJ Lw813	Belt Type PJ Lw 813
4	1	185-05 000 02	Scheibe	Washer
5	1	185-05 000 03	Distanzbuchse	Spacer
6	5	DIN 127 -B8	Federring	Spring washer
7	4	DIN 933 - M8 x 20	Sechskantschraube	Hexagon screw
8	1	DIN 933 - M8 x 25	Sechskantschraube	Hexagon screw
9	1	185-05 100 02	Paßfeder	Parallel keys

Ersatzteilzeichnung/Part drawing
Pièces de rechange
Piezas de recambio

Typ#Type/El tipo
UNIPRO 5

ULV-Aerosol-Generator

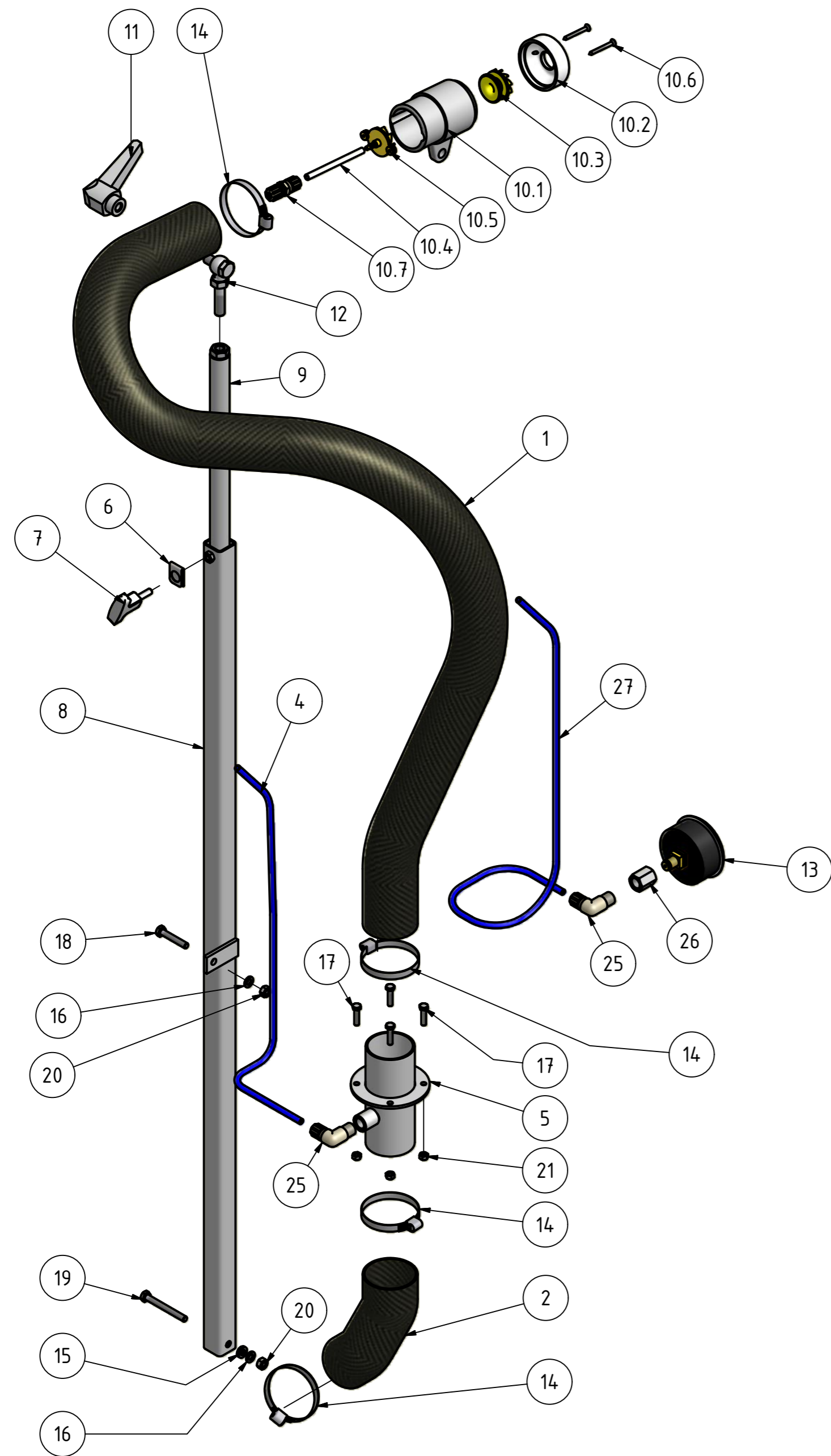
Seite
Page **4**

IGEBA
IGEBA Gerätebau GmbH
87480 Weitnau . Germany

Ausgabe:4
11/2010

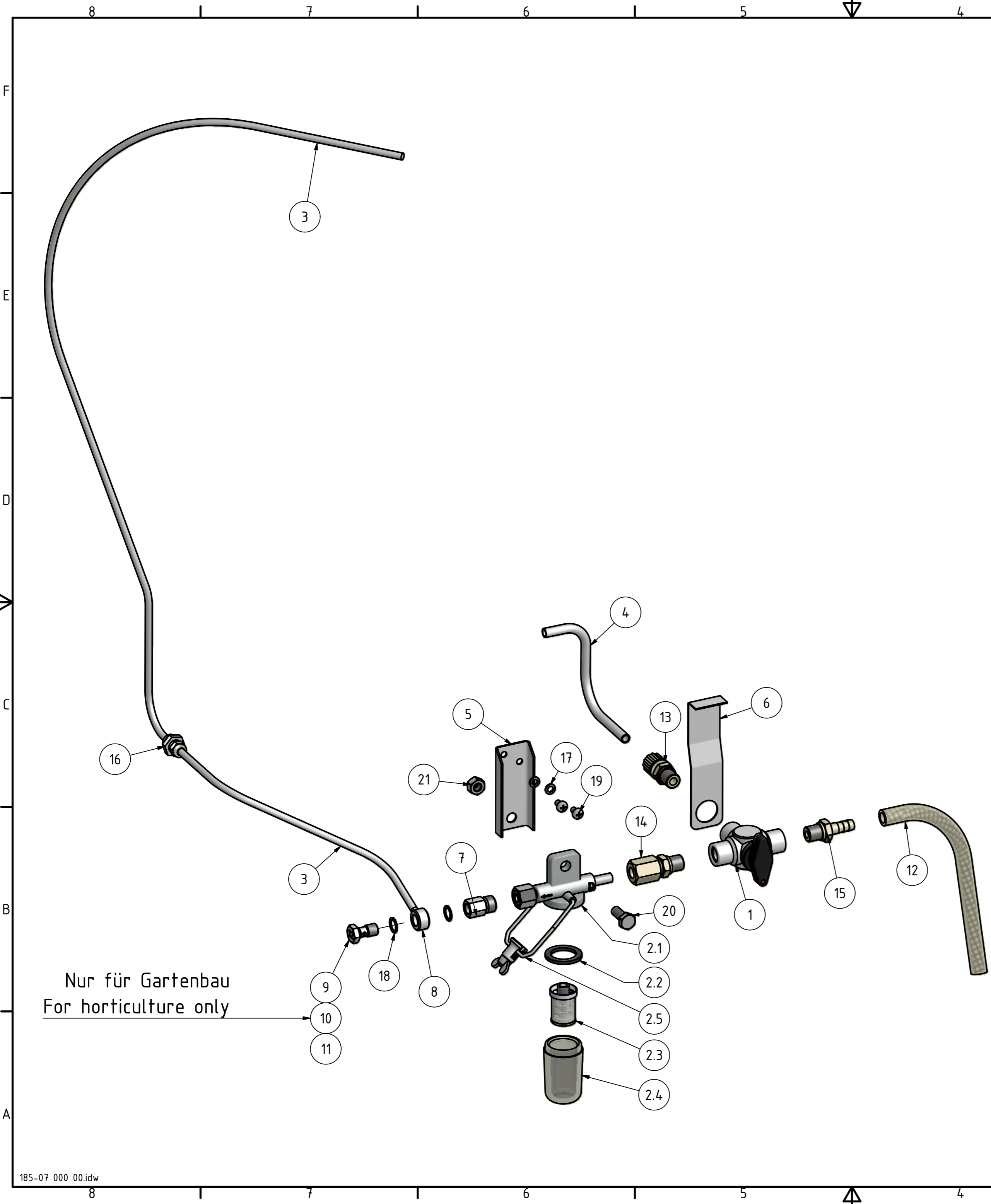
Antrieb
Gear train

19.07.2005



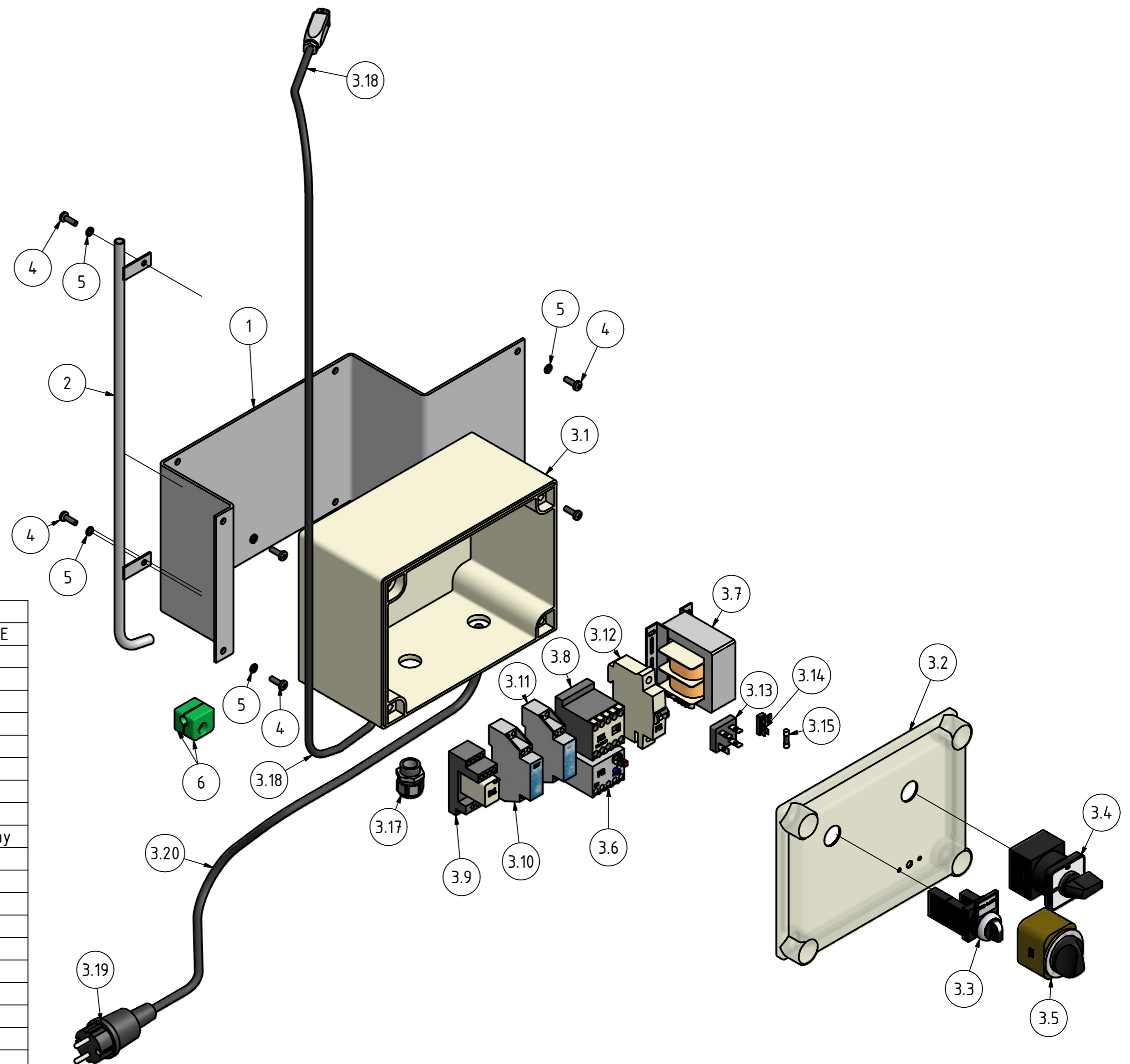
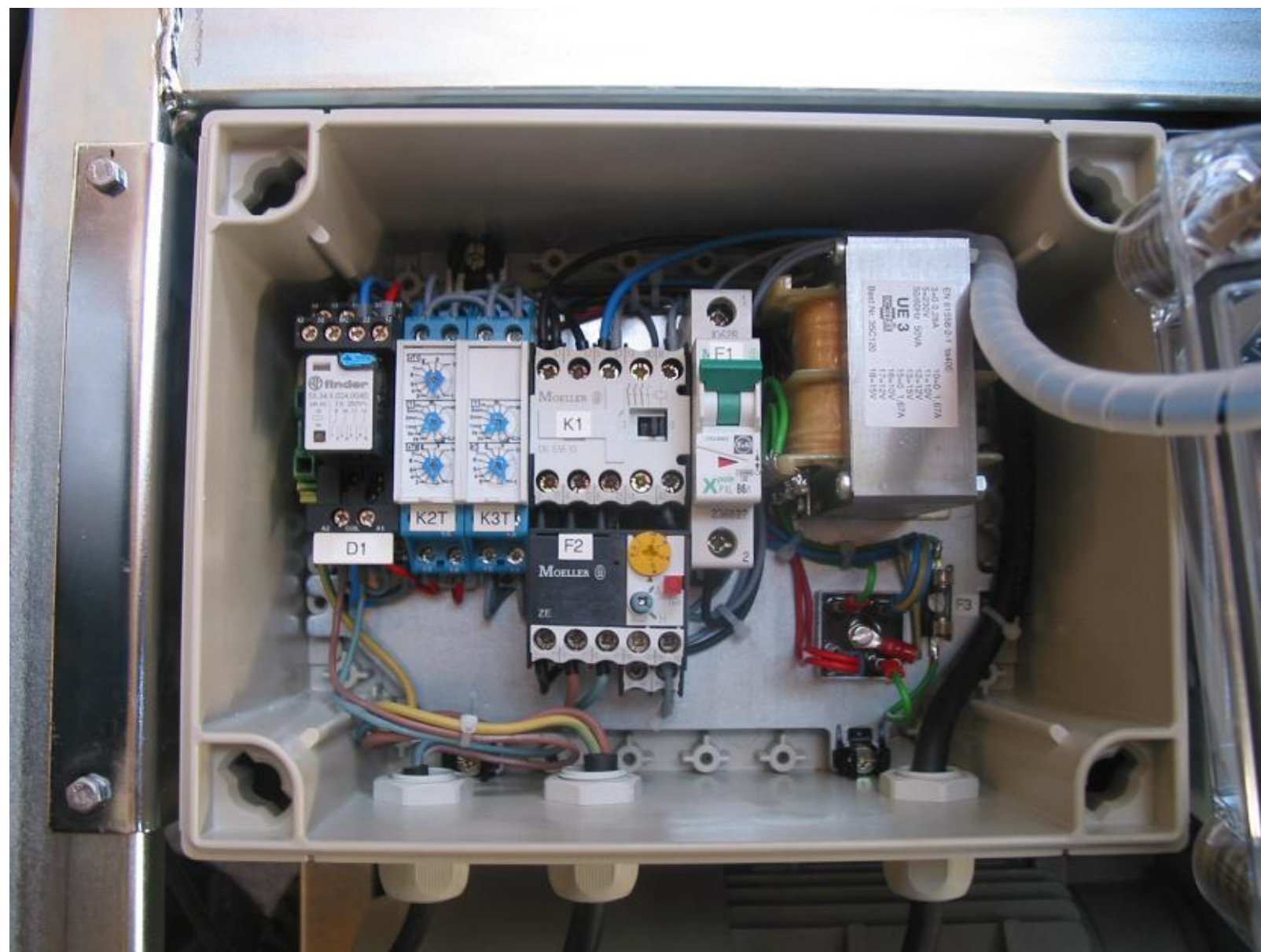
ERSATZTEILLISTE/SPARE PARTS LIST

ITEM NO.	QUANTITY	BAUTEIL NR./PART NO.	BEZEICHNUNG	SPARE PARTS NAME
1	1	185-06 000 01	Luftschlauch	Air hose Ø50
2	1	185-06 000 02	Verbindungsschlauch	Hose
4	1	185-06 000 04-20Liter	Druckleitung 2	Pressure hose 2
4	1	185-06 000 04-50Liter	Druckleitung 2	Pressure hose 2
5	1	185-06 100 00	Rohr mit Flansch	Flange
6	1	185-06 300 01	Blechklammer	Clamp
7	1	185-06 300 02	T-Griff	Handle T-shape
8	1	185-06 310 00	Rohr mit Befestigungslasche	Tube with fixing strab
9	1	185-06 320 00	Verschieberohr	Shifting tube
10	1	185-06 200 00	Sprühkopf vollst.	Spray nozzle, complete
10.1	1	94-06 200 01	Zerstäuberhalter	Nozzle holder
10.2	1	94-06 200 02	Blende	Nozzle screen
10.3	1	94-06 200 04	Diffusor	Diffusor
10.4	1	94-06 200 05	Schlauchstück	Hose
10.5	1	94-06 200 06	Zerstäuberdüse inkl. Pos 5.6	Atomizer incl. Pos 5.6
10.6	2	7703035	Senkschraube	Countersunk head screw
10.7	1	1A0100-10	Verschraubung DN 4/6 PP	Coupling DN4/6 PP
11	1	94-06 000 05	Klemmhebel	Clamping lever
12	1	94-06 600 00	Augenschraube vollst.	Screw, complete
13	1	91-06 700 01	Manometer	Manometer
14	4	96-06 000 01	Schlauchschelle Ø 50	Clamp Ø50
15	2	DIN 125- B 6.4	Scheibe	Disc
16	2	DIN 127 - B6	Federring	Spring washer
17	4	DIN 933 - M5 x 20	Sechskantschraube	Hexagon screw
18	1	DIN 933 - M6 x 35	Sechskantschraube	Hexagon screw
19	1	DIN 933 - M6 x 55	Sechskantschraube	Hexagon screw
20	2	DIN 934 - M6	Sechskantmutter	Hexagon nut
21	4	DIN 985-M5	Sechskantmutter	Hexagon nut
25	2	1A0200-31 4-6	Winkel-Verschraubung DN 4/6xR1/4" PP	Fitting
26	1	251057	Muffe R1/4"	Bushing R1/4
27	1	185-06 000 05	Druckleitung 3	Pressure hose 3



ERSATZTEILLISTE/SPARE PARTS LIST				
ITEM NO.	QUANTITY	BAUTEIL NR./PART NO.	BEZEICHNUNG	SPARE PARTS NAME
1	1	6L0702-00	3-Wege-Kugelhahn PP	Solution tap PP
2	1	185-07 600 00	Durchgangsfilter	Filter cpl.
2.1	1	185-07 600 01	Filtergehäuse	Filter housing
2.2	1	11-07 600 02	Dichtung	Gasket
2.3	1	11-07 600 03 mit Sieb	Filter	Filter
2.4	1	11-07 600 04	Glastopf	Glass cup
2.5	1	11-07 600 05	Klammer	Clamp
3	1	185-07 000 01n	Wirkstoffschlauch Teflon Ø6x1	Solution tube Teflon Ø6x1
4	1	185-07 000 02	Wirkstoffschlauch Teflon Ø8x1	Solution tube Teflon Ø8x1
5	1	185-07 000 04	Halterung für W.-Filter	Support for filter
6	1	185-07 000 05	Halterung für W.-Hahn	Support for Solution tap
7	1	185-07 100 01	Verschraubung	Screw fitting
8	1	185-07 200 00	Ringstück mit Schlauchnippel für Ø6/4	Ring house nipple Ø6/4
9	1	8-25 025 00	Hohlschraube mit Düse Ø 1,2	Hollow screw with nozzle Ø 1,2
10	1	8-25 010 00	Hohlschraube mit Düse Ø 0,8	Hollow screw with nozzle Ø 0,8
11	1	8-25 020 00	Hohlschraube mit Düse Ø 1,0	Hollow screw with nozzle Ø 1,0
12	1	94-07 000 06	Schlauch	Hose
13	1	1A0100-31	Gerade Verschraubung DN6/8xR1/4" PP	Straight screw DN6/8xR1/4"
14	1	2N0100-31	Gerade Verschraubung D8xR1/4" PP	Straight screw D8xR1/4"
15	1	3T0015-31	Einschraubtülle D8xR1/4" PP	Hose nipple D8xR1/4"
16	1	1014 d7-R1-4	Verschraubung	Straight insert screw
17	2	DIN 127 - B 5	Federring	Spring washer
18	2	DIN 7603 - A10 x 13 PTFE	Dichtring	Gasket
19	2	DIN 7985 - M5 x 8	Linsenkopfschraube	Fill. head screw
20	1	DIN 933 - M8 x 20	Sechskantschraube	Hexagon screw
21	1	DIN 985-M8	Sechskantmutter	Hexagon nut

Nur für Gartenbau
For horticulture only



ERSATZTEILLISTE/SPARE PARTS LIST				
ITEM NO.	QUANTITY	BAUTEIL NR./PART NO.	BEZEICHNUNG	SPARE PARTS NAME
1	1	186-09 000 01	Halterung	Support
2	1	186-09 050 00	Kabelschutzrohr	Cover tube
3	1	186-09 100 00	Steuerung UNIPRO 5/ E3	Control system cpl.
3.1	1	186-09 100 01	Gehäuse	Control box
3.2	1	186-09 100 02	Deckel	Cover
3.3	1	186-09 100 09	DrehSchalter Hand-Auto	Switch "Hand-Auto"
3.4	1	186-09 100 08	Hauptschalter	Master control
3.5	1	186-09 100 12	Zeitschaltuhr 120 min	Time control (Timer)
3.6	1	186-09 100 05	Motorschutzrelais 6-9A 1S/10	Protective motor relay
3.7	1	186-09 100 06	Trafo 24 Volt	Trafo
3.8	1	186-09 100 07	Leistungsschutz AC-3 2,2kW AC230	Motor switch
3.9	1	186-09 100 11	Relais D1	Relay D1
3.10	1	186-09 100 13	Takt-Pauserelaise K2T	Relay
3.11	1	186-09 100 14	Zeitrelaise K3T	Relay
3.12	1	89-20 000 12	Sicherungsautomat F1	Over load cut-out
3.13	1	89-23 000 19	Gleichrichter 10A	Rectifier
3.14	1	186-09 100 15	Sicherungshalter	Fuse carrier
3.15	1	Feinsicherung 2A T	Feinsicherung	Fuse
3.17	3	Verschraubung M20x1,5	Kabelverschraubung KU	Screwing
3.18	1	186-09 100 45	Mischerkabel mit Stecker	Mixer cable with plug
3.19	1	186-09 100 21	Stecker 230 Volt	Plug 230 V
3.20	1	186-09 100 20	Stromzuleitung	Current lead
4	6	DIN 7985 M5x16	Linsenkopfschraube	Fill. head screw
5	6	DIN 127 - B 5	Federring	Spring washer
6	2	186-09 000 02	Schelle	Clamp