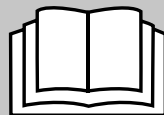


# FERROX PLUS 3565P, 3585P INOX PLUS 3595P, 3615P



D A CH	
<b>Gebrauchsanleitung</b> .....	<b>6</b>
GB IRL AUS USA NZ CDN IND	
<b>Instructions for Use</b> .....	<b>12</b>
F CH B NL CDN	
<b>Mode d'emploi</b> .....	<b>18</b>
NL B	
<b>Gebruiksaanwijzing</b> .....	<b>25</b>
E MEX	
<b>Instrucciones de uso</b> .....	<b>31</b>
I CH	
<b>Istruzioni per l'uso</b> .....	<b>38</b>

**MESTO Spritzenfabrik  
Ernst Stockburger GmbH**  
Ludwigsburger Straße 71  
D 71691 Freiberg/Neckar  
Tel : +49 71 41 27 20  
Fax :+49 71 41 27 21 00  
E-Mail: [info@mesto.de](mailto:info@mesto.de)  
Internet: [www.mesto.de](http://www.mesto.de)

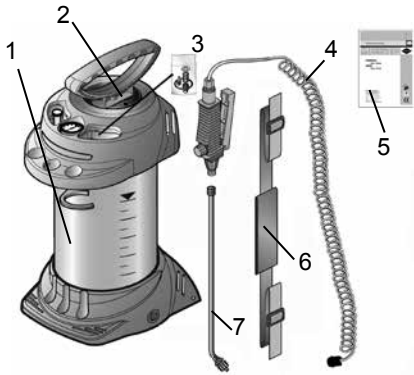


73 100 1020

Ersatzteile	Spare Parts	Pièces de Rechange
Reserve-onderdelen	Piezas de repuesto	Pezzi di ricambio

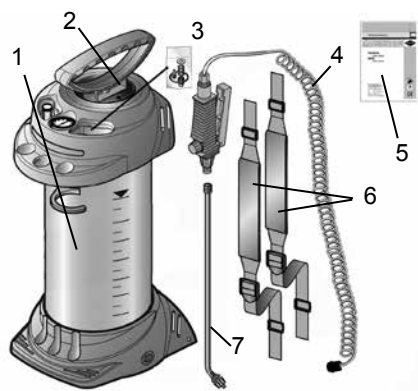
<b>FERROX PLUS 3565P</b> <b>INOX PLUS 3595P</b>	<b>FERROX PLUS 3585P</b> <b>INOX PLUS 3615P</b>

**FERROX PLUS 3565P**  
**INOX PLUS 3595P**

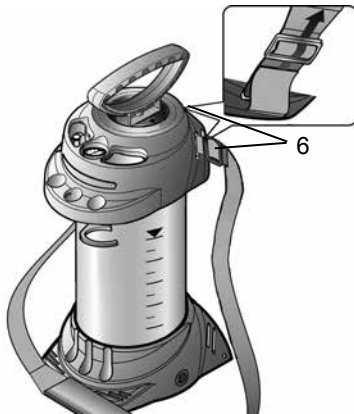


**1a**

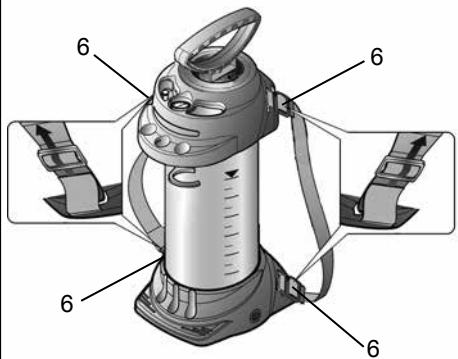
**FERROX PLUS 3585P**  
**INOX PLUS 3615P**



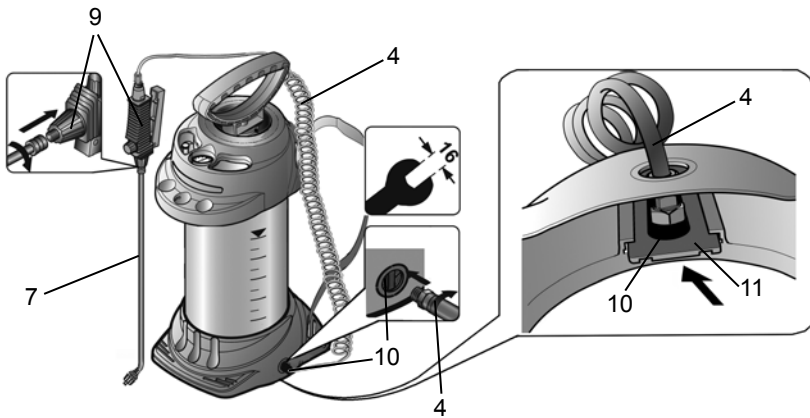
**1b**



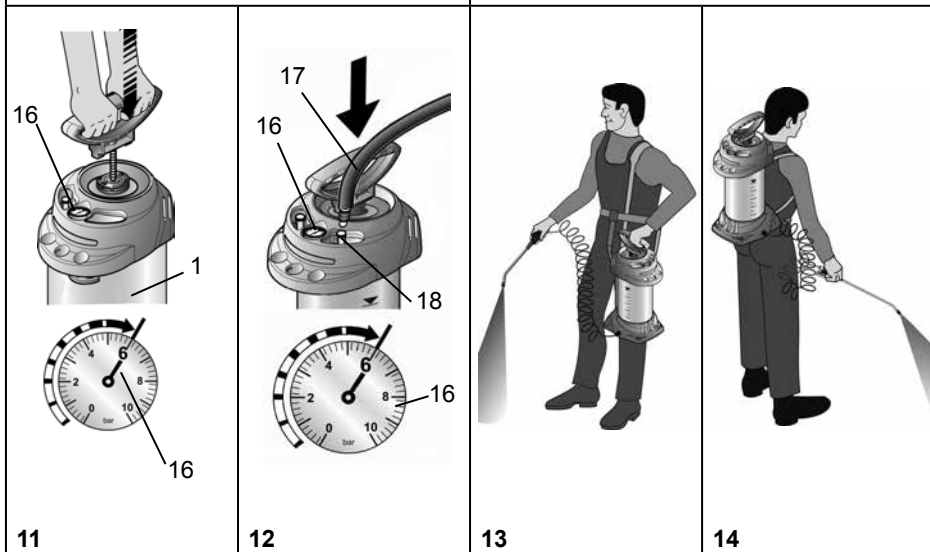
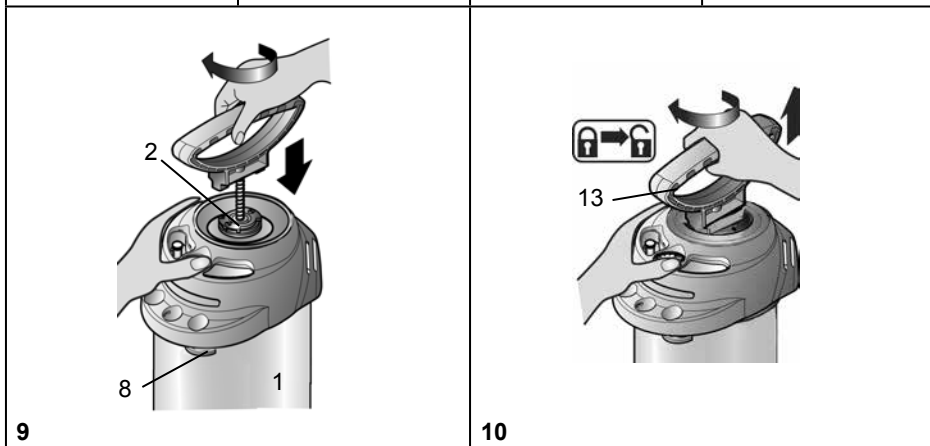
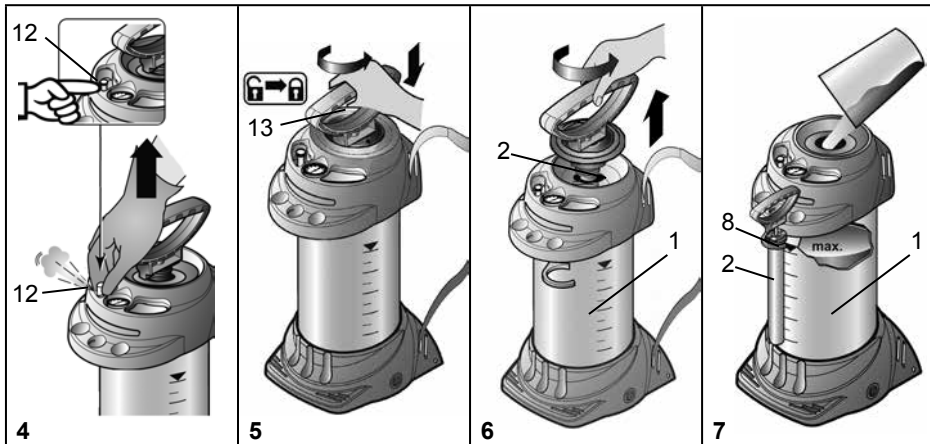
**2a**

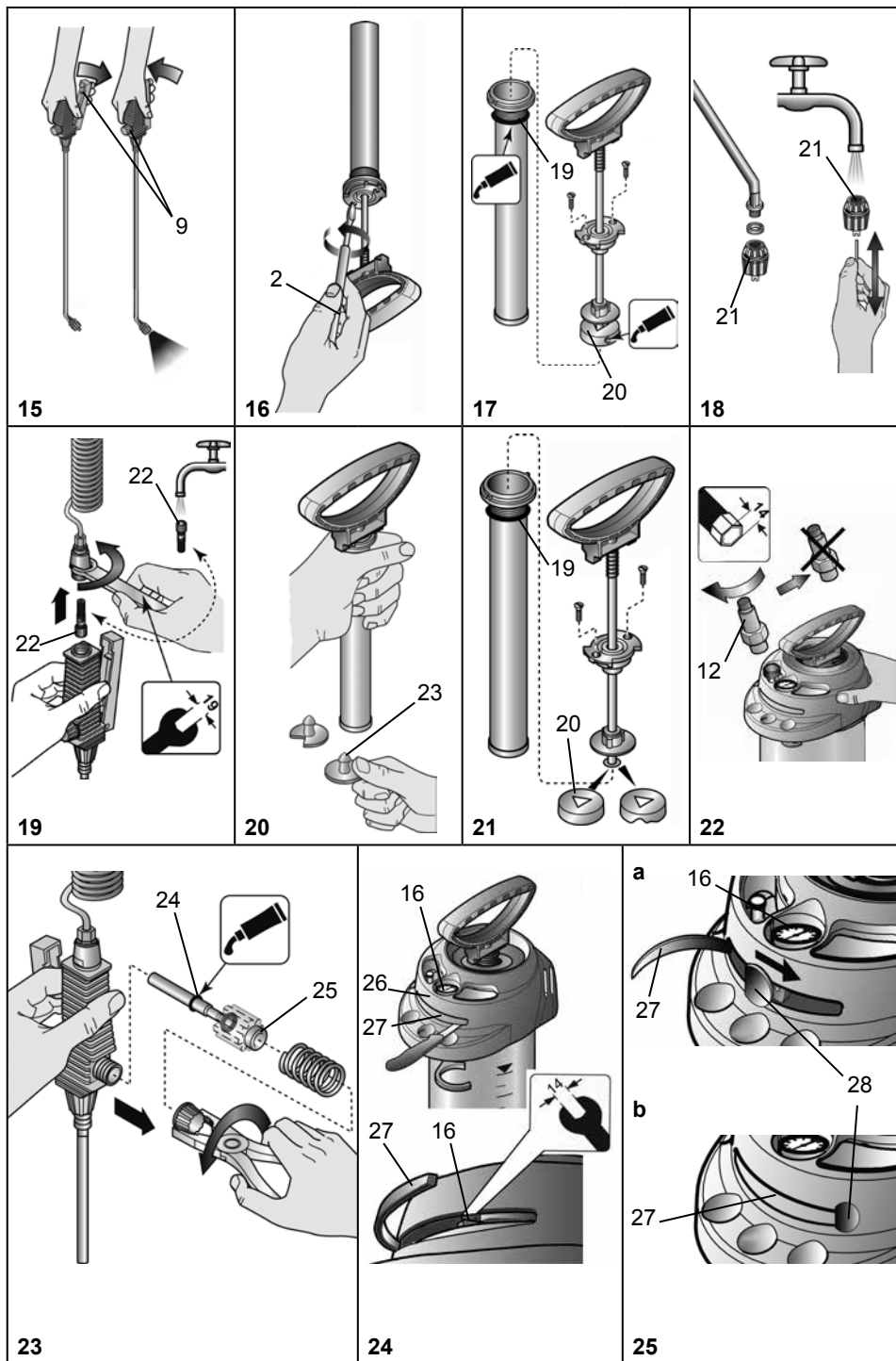


**2b**



**3**





## Herzlichen Glückwunsch

zu Ihrem neuen MESTO-Sprühgerät und Danke für das Vertrauen in unsere Marke. Ihre Zufriedenheit mit den Produkten und dem Service von MESTO ist uns sehr wichtig. Wir bitten um eine Rückmeldung, sollten Ihre Erwartungen nicht erfüllt sein. Unsere Adresse finden Sie auf der Titelseite dieser Gebrauchsanleitung.



Lesen Sie die Gebrauchsanleitung vor der Verwendung des Gerätes!  
Bewahren Sie die Gebrauchsanleitung gut auf.

## Verwendung

Sprühgeräte FERROX PLUS 3565P, 3585P und INOX PLUS 3595P, 3615P sind für das Sprühen von Schalölen und dünnflüssigen Mineralölen, leicht alkalischen Bauchemikalien (pH ≤ 9) vorgesehen. INOX PLUS 3595P, 3615P können zusätzlich für lösungsmittel- und chloridfreie, neutrale Reinigungsmittel sowie dünnflüssige, lösungsmittelfreie Dispersions- und Malfarben verwendet werden.

Beachten Sie bei jeder Anwendung die Hinweise der Mittelhersteller. Die Sprühgeräte dürfen nur im Außenbereich oder in gut durchlüfteten Räumen verwendet werden.



Unsachgemäße Verwendung kann zu gefährlichen Verletzungen und Umweltschäden führen.

Verwenden Sie andere Mittel nur, wenn schädliche Einwirkungen auf das Gerät und die Gefährdung von Menschen und Umwelt ausgeschlossen sind. Auf Anfrage bekommen Sie von uns eine Liste der im Sprühgerät verwendeten Werkstoffe.

### Nicht geeignet für

- entzündliche Flüssigkeiten
- Wasserstoffperoxyd und ähnlich Sauerstoff abgebende Mittel
- ätzende Stoffe (bestimmte Desinfektions- und Imprägniermittel, Säuren, Laugen)
- ammoniakhaltige Flüssigkeiten
- Lösungsmittel und lösungsmittelhaltige Flüssigkeiten
- zähe, klebrige oder Rückstand bildende Flüssigkeiten (Farben, Fette)
- den Einsatz im Lebensmittelbereich.

### Unter keinen Umständen verwenden

- fremde Druckquellen ohne MESTO - Druckluftfüllventil
- zur Abflammung
- zur Lagerung und Aufbewahrung von Flüssigkeiten
- als Augendusche.

## Sicherheit



Kinder und Jugendliche dürfen das Gerät nicht benutzen.



Bewahren Sie Sprühgeräte kindersicher auf.

Treffen Sie Vorsorge gegen Missbrauch bei Benutzung gefährlicher Mittel.



Sprühen Sie niemals auf Menschen, Tiere, elektrische Geräte und Leitungen, gegen den Wind oder in Gewässer.



Reparaturen oder Veränderungen am Behälter sind nicht zulässig. Das Sicherheitsventil darf nicht unwirksam gemacht werden.



Beim Kontakt von Wasserstoffperoxyd und anderer Sauerstoff abgebenden Mitteln mit Werkstoffen des Sprühgerätes sind explosionsartige Drucksteigerungen möglich. Niemals solche Mittel einfüllen.



Lassen Sie beschädigte oder nicht funktionsfähige Teile sofort durch unseren Service oder von uns autorisierte Servicepartner ersetzen.



Vermeiden Sie Zündquellen in der Umgebung, wenn Sie brennbare Flüssigkeiten zerstäuben.



Lassen Sie das Gerät nicht unter Druck und/oder in der Sonne stehen. Stellen Sie sicher, dass das Gerät nicht über die maximale Betriebstemperatur erwärmt wird. (→ *Tabelle 1 unten*).



Blasen Sie Düsen oder Ventile niemals mit dem Mund durch.



Verwenden Sie nur Ersatz- und Zubehörteile von MESTO.



Für Schäden durch Verwendung von Fremdteilen übernehmen wir keine Haftung. Tragen Sie beim Umgang mit gefährlichen Stoffen geeignete Schutzausrüstung.



Beobachten Sie beim Pumpen stets das Manometer um den max. Sprühdruck (→ *Tabelle 1 unten*) nicht zu überschreiten.

Vor Befüllen, nach Gebrauch und vor Wartungsarbeiten den Restdruck im Behälter vollständig abbauen (→ *Kapitel „Nach Gebrauch“, Punkt 1*).

## Lieferumfang

Behälter [1] mit Pumpe [2] und Ersatzteilbeutel [3], Spritzleitung [4], Gebrauchsanleitung [5] Tragriemen [6], Spritzrohr [7]. (*Abb. 1a bzw. 1b*)



Sie finden die im Text genannten Abbildungen in den vorderen aufklappbaren Seiten 3 – 5 dieser Gebrauchsanleitung.


## Technische Daten

Gerätefamilie	FERROX PLUS		INOX PLUS	
	3565P	3585P	3595P	3615P
Typ	6 l	10 l	6 l	10 l
Max. Einfüllmenge	6 l	10 l	6 l	10 l
Gesamtinhalt	9 l	13 l	9 l	13 l
Max. Sprühdruck	6 bar			
Max. Betriebstemperatur	50 °C			
Leergewicht	4,7 kg	5,2 kg	4,2 kg	4,7 kg
Behälterwerkstoff	Stahl mit Polyesterbeschichtung		Edelstahl	
Tragweise	Schulter	Rücken	Schulter	Rücken
Technische Restmenge	0,03 l			
Max. Volumenstrom	0,78 l/min			
Rückstoßkraft	< 5 N			

Tabelle 1

## Zusammenbauen


1. Befestigen Sie den/die Tragriemen [6] am Behälter [1]. (Abb. 2a +2b)
2. Schrauben Sie die Spritzleitung [4] in die Auslassöffnung [10] fest ein. (Abb. 3)

 Achten Sie auf die Lage des Stützens, um die Verriegelung einschieben zu können.

3. Schieben Sie die Verriegelung [11] ein. (Abb. 3)
  - ▶ Die Verriegelung klemmt und die Spritzleitung ist gegen das Herausdrehen aus dem Behälter gesichert.
4. Schrauben Sie das Spritzrohr [7] auf das Abstellventil [9]. (Abb. 3)

## Prüfen

**Sichtkontrolle:** Sind Behälter [1], Pumpe [2], Spritzleitung [4] mit Abstellventil [9], Manometer [16] und Spritzrohr [7] unbeschädigt? (Abb. 1, 11)

 Achten Sie besonders auf die Verbindungen zwischen Behälter - Spritzleitung und Spritzleitung – Abstellventil, sowie den Zustand von Pumpengewinde und Spritzleitung.


- Dichtheit:** Pumpen Sie das leere Gerät auf 2 bar auf.
- ▶ Druck darf innerhalb von 30 min. nicht mehr als 0,5 bar abfallen.
- Funktion:** Ziehen Sie den roten Knopf des Sicherheitsventils [12]. (Abb. 4)
- ▶ Druck muss entweichen.
  - ▶ Betätigen Sie das Abstellventil [9]. (Abb. 15)
  - ▶ Abstellventil muss öffnen und schließen.


## Vorbereiten



Beachten Sie die Hinweise im Kapitel „Sicherheit“.

1. Ziehen Sie den roten Knopf des Sicherheitsventils [12] so lange hoch, bis der Behälter drucklos ist. (Abb. 4)
2. Drücken Sie den Pumpengriff [13] nach unten und drehen ihn gegen den Uhrzeigersinn.
  - ▶ Pumpengriff ist verriegelt. (Abb. 5)
3. Schrauben Sie die Pumpe [2] aus dem Behälter [1]. (Abb. 6)


 Zur schmutzfreien Aufbewahrung empfehlen wir die Pumpe in den Pumpenhalter [8] einzuhängen. (Abb. 7)

 Empfehlung zum Mischen der Sprühflüssigkeit im Gerät oder zum Vormischen in einem externen Behälter: Füllen Sie 1/3 Wasser ein, dann geben Sie das Sprühmittel hinzu und füllen den Rest mit Wasser auf.

4. Füllen Sie die Sprühflüssigkeit in den Behälter [1]. (Abb. 7)



Das Gerät muss drucklos sein.

 Führen Sie das Abstellventil [9] mit gedrücktem Hebel mehrmals am Behälter [1] von oben nach unten (Flüssigkeitsspiegel in der Schlauchleitung und im Behälter gleichen sich aus). Der im Schauglas [15] sichtbare Flüssigkeitsspiegel entspricht dann der Füllhöhe im Behälter, die Sie an der Skala [14] ablesen können. (Abb. 8)

5. Schrauben Sie die Pumpe [2] in den Behälter [1]. (Abb. 9)
6. Schwenken Sie den Pumpenhalter [8] ein. (Abb. 9)



## Ohne Druckluft-Füllventil

7. Drücken Sie den Pumpengriff [13] nach unten und drehen ihn im Uhrzeigersinn.
  - ▶ Pumpengriff ist entriegelt. (Abb. 10)
8. Erzeugen Sie den gewünschten Druck (→ *Tabelle 2*) im Behälter [1] (Abb. 11).
  - ☞ *Max. Druck sollte 6 bar nicht überschreiten (roter Strich am Manometer [16], Abb. 11). Wird der max. Druck überschritten, spricht das Sicherheitsventil an und lässt den Überdruck ab.*
9. Drücken Sie den Pumpengriff [13] nach unten und drehen ihn gegen den Uhrzeigersinn.
  - ▶ Pumpengriff ist verriegelt. (Abb. 5)

## Mit Druckluft-Füllventil (Option)

7. Schließen Sie den Druckluft-Schlauch [17] an das Druckluft-Füllventil [18]. (Abb. 12)
  - ▶ Druck wird aufgebaut (max. 6 bar).



Achten Sie darauf, dass der Vordruck nicht höher als 15 bar ist.

8. Nachdem der gewünschte Druck aufgebaut ist (→ *Tabelle 2*), entfernen Sie den Druckluft-Schlauch [17].

## Sprühen



Beachten Sie die Hinweise im Kapitel „Sicherheit“.

Betreiben Sie das Gerät nur senkrecht bzw. steil aufrecht hängend.

Vermeiden Sie die Abdrift von Sprühtropfchen auf nicht zu behandelnde Flächen.

Achten Sie auf die Vorschriften des Mittelherstellers!

1. Hängen Sie das Gerät über die Schulter bzw. setzen Sie es auf den Rücken. (Abb. 13 bzw. 14)

☞ *Um das Nachtropfen zu vermeiden, halten Sie beim ersten Sprühen das Spritzrohr nach oben und betätigen das Abstellventil so lange bis aus der Düse keine mit Luft vermischte Flüssigkeit mehr austritt.*

2. Betätigen Sie das Abstellventil [9]. (Abb. 15)
  - ▶ Die Sprühung beginnt.
3. Achten Sie auf den optimalen Sprühdruck (→ *Tabelle 2*) am Manometer [16].

Sprühdruck	Sprühmenge bei Flachstrahldüse
1,5 bar	0,56 l/min
2,0 bar	0,64 l/min
3,0 bar	0,78 l/min

Tabelle 2. Abhängigkeit: Sprühmenge – Sprühdruck

4. Fällt der Sprühdruck mehr als 0,5 bar vom Optimum ab, pumpen Sie nach.

☞ *Wenn aus der Düse mit Luft vermischte Flüssigkeit austritt, ist der Behälter leer.*

## Nach Gebrauch



Beachten Sie die Hinweise im Kapitel „Sicherheit“.

1. Ziehen Sie den roten Knopf des Sicherheitsventils [12] so lange hoch, bis der Behälter drucklos ist. (Abb. 4)
2. Verriegeln Sie den Pumpengriff [13]. (Abb. 5)
3. Schrauben Sie die Pumpe [2] aus dem Behälter [1]. (Abb. 6)



Sammeln und entsorgen Sie die Restmenge nach geltenden Gesetzen, Vorschriften und Regeln. Achten Sie auf die Vorschriften des Mittelherstellers!

4. Entleeren und spülen Sie das Gerät mit klarem Wasser durch.
5. Wischen Sie das Gerät mit einem feuchten Tuch ab.
6. Zum Austrocknen und Lagern bewahren Sie Behälter und Pumpe getrennt in trockener, vor Sonnenstrahlen geschützter und frostfreier Umgebung auf.



Reinigen Sie nach Gebrauch die Schutzausrüstung und sich selbst

## Wartung und Pflege



Beachten Sie die Hinweise im Kapitel „Sicherheit“.

Nach 50-maligem Gebrauch, mindestens einmal jährlich:

- Bauen Sie die Pumpe [2] auseinander und fetten Sie die Manschette [20]. (Abb. 16 - 17)
- Reinigen Sie die Düse [21] unter fließendem Wasser, ggf. mit einer Nadel. (Abb. 18)
- Nehmen Sie den Filter [22] zwischen Abstellventil [9] und Spritzleitung [4] heraus und reinigen Sie ihn unter fließendem Wasser. (Abb. 19)
- Fetten Sie die O-Ringe [19] und [24] ein. (Abb. 17 bzw. 23)



Beachten Sie die gesetzlichen Unfallverhütungsvorschriften Ihres Landes und überprüfen Sie das Gerät regelmäßig.

Sollte es keine speziellen Regeln geben, empfehlen wir alle 2 Jahre eine äußere und alle 5 Jahre eine innere Prüfung durch einen Sachkundigen durchzuführen.

Gerne stellen wir Ihnen einen Prüfplan in deutsch oder englisch zur Verfügung.

## Störungen



Verwenden Sie nur Ersatz- und Zubehörteile von MESTO (einige finden Sie im Ersatzteilbeutel [3], Abb. 1a bzw. 1b).

Störung	Ursache	Abhilfe
Im Gerät baut sich kein Druck auf	Pumpe nicht festgeschraubt.	Pumpe fest einschrauben
	O-Ring [19] an der Pumpe defekt.	O-Ring tauschen. (Abb. 21)
	Manschette [20] defekt.	Manschette tauschen. (Abb. 21)

D	A	CH
---	---	----

Störung	Ursache	Abhilfe
Flüssigkeit dringt oben aus der Pumpe.	Ventilscheibe [23] verschmutzt oder defekt.	Ventilscheibe reinigen oder austauschen. (Abb. 20)
Düse sprüht nicht, Druck ist jedoch vorhanden.	Filter [22] oder / und Düse [21] verstopft.	Filter oder / und Düse reinigen. (Abb. 18 + 19)
Sicherheitsventil bläst zu früh ab.	Sicherheitsventil [12] defekt.	Sicherheitsventil austauschen. (Abb. 22)
Abstellventil schließt nicht. Flüssigkeit tritt ohne Betätigung des Hebels aus.	O-Ring [24] des Druckbolzens nicht gefettet Druckbolzen [25] oder O-Ring [24] defekt.	O-Ring des Druckbolzens fetten. (Abb. 23) Druckbolzen oder O-Ring erneuern. (Abb. 23)
Manometer zeigt keinen Behälterdruck an.	Manometer [16] defekt.	Stege (oben, unten, rechts) [26] durchtrennen. (Abb. 24) Blende [27] aufklappen, Manometer [16] mit Schlüssel herausdrehen und tauschen. (Abb. 24) Befestigungsknopf [28] (aus dem Ersatzteilbeutel [3]) einsetzen, nach rechts verschieben und Blende [27] einstecken. (Abb. 25)

Kontaktadresse für weitere Infos → *siehe Titelseite.*

## Garantie

Wir garantieren, dass ab dem Zeitpunkt des Ersterwerbs für den Zeitraum der jeweilig gültigen gesetzlichen Gewährleistungspflicht (max. 3 Jahre) dieses Gerät keine Material- und Verarbeitungsfehler aufweist. Sollten sich während der Garantiezeit Mängel herausstellen, wird MESTO oder der Distributor in Ihrem Land ohne Berechnung der Arbeits- und Materialkosten das Gerät reparieren oder (nach Ermessen von MESTO) es selbst oder seine schadhafte Teile ersetzen.

In so einem Fall bitten wir um unverzügliche Kontaktaufnahme mit uns. Wir benötigen die Rechnung oder den Kaufbeleg über den Erwerb des Gerätes.

Ausgenommen von der Garantie sind Verschleißteile (Dichtungen, O-Ringe, Manschette usw.) und Defekte, die auf Grund unsachgemäßen Gebrauchs und höherer Gewalt aufgetreten sind.

## CE- Konformitätserklärung

gemäß EG-Richtlinie Maschinen 2006/42/EG, Anhang II, Nr. 1A.

Wir, die

MESTO Spritzenfabrik Ernst Stockburger GmbH

Ludwigsburger Straße 71;

D- 71691 Freiberg

erklären in alleiniger Verantwortung, dass die Hochdrucksprühgeräte der Baureihen 3565, 3585, 3595, 3615 ab der Fabriknummer 1289536 in der gelieferten Ausführung allen einschlägigen Bestimmungen der Richtlinie 2006/42/EG entsprechen. Ferner entsprechen die Geräte der Richtlinie 2014/68/EU für Druckgeräte.

Rolf Rehkugler, Ludwigsburger Str. 71, D-71691 Freiberg, ist bevollmächtigt die technischen Unterlagen zusammenzustellen.

Freiberg, 25.04.2016



Bernd Stockburger  
- Geschäftsführer -

## Welcome and congratulations

for purchasing your new MESTO spraying device. Thank you for the trust you have shown in our brand. Your satisfaction with MESTO products and services is very important for us. Please contact us if your expectations are not met.

You will find our address on the title page of these instructions for use.



Make certain to read the instructions for use before using the device!  
Keep the instructions for use in a safe place where they can be easily found.

## Usage

Spraying devices FERROX PLUS 3565P, 3580P and INOX PLUS 3595P, 3615P are designed for the spraying of forming oils and low-viscosity mineral oils, slightly alkaline construction chemicals (pH ≤ 9). INOX PLUS 3595P, 3615P can also be used for solvent-free and chloride-free, neutral cleaning agents as well as low-viscosity, solvent-free emulsion paints and paints.

Observe the manufacturer's instructions for using the product before each application. The spraying devices must only be used outdoors or in well ventilated rooms only.



Improper use may result in dangerous injuries and environmental damage.

You should only use other products if harmful effects on the device and endangerment of people and the environment can be excluded. Upon request, we will provide you with a list of active ingredients used in the spraying device.

### Not suitable for

- Combustible liquids
- Hydrogen peroxide and similar substances that give off oxygen
- Corrosive substances (certain disinfecting and impregnating agents, acids and bases)
- Liquids containing ammonia
- Solvents and liquids containing solvents
- Viscous or sticky liquids or liquids that form residues (dyes, greases)
- Use in applications for foodstuffs.

### Under no circumstances should you use

- external pressure sources without a MESTO compressed air valve
- for flaming
- for storing and holding liquids
- as an eyewash.

## Safety



Children and adolescents must not use the device.



Keep the spraying devices safe from access to children.



Take precautions to prevent hazardous substances from being misused.



Never spray on people, animals, electrical devices and lines, into the wind, or into bodies of water.

GB	IRL	AUS	USA	NZ	CDN	IND
----	-----	-----	-----	----	-----	-----



Repairs and modifications to the tank are not permitted.  
The effect of the safety valve must not be bypassed or made inoperative.



Contact between spraying device materials and hydrogen peroxide or other agents that give off oxygen may result in increased pressure similar in nature to an explosion. Never place such agents in the device.



Have damaged parts or parts that do not work properly repaired immediately by our customer service department or by service partners authorized by us.



Avoid ignition sources in the environment if you spray combustible liquids.



Do not allow the device to remain under pressure and/or exposed directly to sunlight. Make certain the device is not heated beyond the maximum operating temperature (→ *Table 1 below*).



Never blow through the nozzles or valves with your mouth.



Use only MESTO spare and accessory parts.  
We cannot assume any liability resulting from the use of third-party parts.



Wear suitable protective equipment when working with hazardous substances.



When pumping, always observe the pressure gauge to ensure the maximum spraying pressure is not exceeded (→ *Table 1 below*).  
Before filling, after use and before maintenance work, allow the residual pressure in the tank to dissipate completely (→ *Section "After Use", Section 1*).

## Scope of delivery

Tank [1], with pump [2] and spare parts pouch [3], spray line [4], instructions for use [5], carrying strap [6], spray lance [7]. (Figures 1a and 1b)



You will find the illustrations referred to above in the front fold-out pages 3 – 5 of these Instructions for Use.

## Technical data

Device family	FERROX PLUS		INOX PLUS	
	3565P	3585P	3595P	3615P
Type				
Max. filling amount	6 l	10 l	6 l	10 l
Total contents	9 l	13 l	9 l	13 l
Max. spraying pressure	6 bar (87 psi)			
Max. operating temperature	50 °C (130 °F)			
Weight when empty	4.7 kg	5.2 kg	4.2 kg	4.7 kg
Material of tank	Steel with polyester coating		Stainless steel	
Where device is carried	Shoulder	Back	Shoulder	Back
Technical residual quantity	0.03 l			
Max. volume flow	0.78 l/min			
Recoil force	< 5 N			

Table 1

GB	IRL	AUS	USA	NZ	CDN	IND
----	-----	-----	-----	----	-----	-----


## Assembly

1. Fasten the carrying strap(s) [6] on the tank [1]. (Figs. 2a + 2b)
2. Screw the spray line [4] tightly into the outlet port [10]. (Fig. 3).  
Note the location of the spigot in order to be able to insert the lock.
3. Insert the lock [11]. (Fig. 3).  
▶ The lock closes and the spray line is secured from unscrewing out of the tank.
4. Screw the spray lance [7] onto the shut-off valve [9] (Fig. 3).

## Checks

### Visual inspection:

Are the tank [1], pump [2], spray line [4] with shut-off valve [9], pressure gage [16] and spray lance [7] undamaged? (Figs. 1, 11)

 Pay special attention to the connections between the tank – spray line and the spray line – shut-off valve and to the condition of the pump threading and spray line.

**No leaks:** Pump up the empty device to 2 bar.  
▶ The pressure must not decrease more than 0.5 bar within 30 minutes.


**Function:** Pull the red button on the safety valve [12]. (Fig. 4).  
▶ The pressure must dissipate.  
Activate the shut-off valve [9] (Fig. 15).  
▶ The shut-off valve must open and close.


## Making preparations



Observe the instructions in the section entitled “Safety”.

1. Pull up the red button on the safety valve [12] until all excess pressure is released from the tank. (Fig. 4).
2. Press the pump handle [13] down and turn it counterclockwise.  
▶ The pump handle is locked in place. (Fig. 5).
3. Unscrew the pump [2] from the tank [1]. (Fig. 6).


 To ensure the pump remains clean during storage, we recommend you attach the pump to the pump holder [8]. (Fig. 7).

 We recommend you mix the spraying liquid in the device or premix it in an external tank: Fill to 1/3 with water, pour in the spraying agent, and then add more water until full.

4. Add the spraying liquid to the tank [1] (Fig. 7).



All excess pressure must be released from the device.

 Move the shut-off valve [9] on the tank [1] from top to bottom several times while pressing the lever (the level of liquid in the hose line and tank is equalized). The level of liquid visible in the viewing glass [15] then corresponds to the filling height of the tank, which can be read on the scale [14]. (Fig. 8).

5. Screw the pump [2] into the tank [1]. (Fig. 9).
6. Swivel in the pump holder [8]. (Fig. 9).

GB	IRL	AUS	USA	NZ	CDN	IND
----	-----	-----	-----	----	-----	-----

## Without compressed-air filling valve

7. Press the pump handle [13] down and turn it clockwise.
  - ▶ The pump handle is unlocked. (Fig. 10).
8. Generate the required pressure (→ Table 2) in the tank [1] (Fig. 11)..
  - ☞ *The maximum pressure should not exceed 6 bar (red line on the pressure gauge [16], Fig. 11). If the maximum pressure is exceeded, the safety valve will engage and release the excess pressure*
9. Press the pump handle [13] down and turn it counterclockwise.
  - ▶ The pump handle is locked in place. (Fig. 5).

## With compressed-air filling valve (option)

7. Connect the compressed-air hose [17] to the compressed-air filling valve [18]. (Fig. 12).
  - ▶ Pressure is built up (max. 6 bar (87 psi))



Ensure that the initial pressure is not higher than 15 bar.

8. When the required pressure has built up (→ Table 2), remove the compressed-air hose [17].

## Spraying



Observe the instructions in the section entitled “Safety”.

Operate the device only while it is vertical or suspended upright and nearly vertical.

Avoid allowing drops of spray to drift onto areas that are not being treated.

Observe the instructions of the spray product manufacturer!

1. Suspend the device from your shoulder or place it on your back. (Fig. 13 and/or 14)
  - ☞ *To prevent dripping, hold the spray lance up when first spraying and activate the shut-off valve until no more liquid mixed with air is emerging.*
2. Activate the shut-off valve [9] (Fig. 15).
  - ▶ Spraying may now begin.
3. Make certain the optimum spraying pressure is set (→ Table 2) on the pressure gauge [16].

Spraying pressure	Spraying rate with fan jet nozzle
1.5 bar (21.76 psi)	0.56 l/min
2.0 bar (29.01 psi)	0.64 l/min
3.0 bar (43.51 psi)	0.78 l/min

Table 2. Dependence: spraying rate and spraying pressure

4. If the spraying pressure decreases more than 0.5 bar (7.25 psi) from the optimum level, pump some more.



*If liquid mixed with air emerges from the nozzle, the tank is empty.*



## After usage



Observe the instructions in the section entitled "Safety".

1. Pull up the red button on the safety valve [12] until all excess pressure is released from the tank. (Fig. 4).
2. Lock the pump handle in place [13]. (Fig. 5).
3. Unscrew the pump [2] from the tank [1]. (Fig. 6).



Collect and dispose of the residual liquid according to all applicable laws, requirements and regulations. Observe the instructions of the spray product manufacturer!

4. Empty and rinse the device with clear water.
5. Wipe off the device with a moist cloth.
6. For drying and storing the device, keep the tank and pump separate in a dry place protected from sunlight and freezing temperatures.



Clean the protective equipment and yourself every time after usage.

## Care and maintenance



Observe the instructions in the section entitled "Safety".

After using the device 50 times or at least once a year:

- Disassemble the pump [2] and grease the diaphragm [20]. (Fig. 16 -17).
- Clean the nozzle [21] under running water. If required use a needle. (Fig. 18).
- Remove the filter [22] from between the shut-off valve [9] and spray line [4] and clean it under running water. (Fig. 19).
- Grease the O-rings [19] and [24] (Fig. 17 and/or 23)



Observe the legal requirements of your country for accident prevention and check the device in regular intervals. If there are no special rules, we recommend you have the device examined externally by a competent professional every 2 years and subject it to an internal inspection every 5 years. We would be happy to provide you with an inspection schedule in German or English.

## Faults



Use only MESTO spare and accessory parts (you will find some in the spare parts pouch [3], Fig. 1a and 1b).

Fault	Cause	Remedy
No pressure builds up in the device	The pump is not screwed on tightly.	Screw the pump on tightly.
	O-ring [19] on the pump is faulty.	Replace the O-ring. (Fig. 21).
	Diaphragm [20] is defective.	Replace the diaphragm. (Fig. 21).

GB	IRL	AUS	USA	NZ	CDN	IND
----	-----	-----	-----	----	-----	-----

Fault	Cause	Remedy
Liquid flows out of the pump.	Valve disk [23] dirty or defective.	Clean or replace the valve disk. (Fig. 20).
The nozzle does not spray even though pressure is present.	Filter [22] and / or nozzle [21] blocked.	Clean the filter or / and nozzle. (Fig. 18 +19).
Safety valves blows off too early.	Safety valve [12] is defective.	Replace safety valve. (Fig. 22).
The shut-off valve does not close. Liquid emerges without the lever being activated.	O-ring [24] on the pressure bolt not greased. Defective pressure bolt [25] or O-ring [24].	Grease the O-ring of the pressure bolt. (Fig. 23). Replace the pressure bolt or O-ring. (Fig. 23).
Pressure gage is not indicating any tank pressure.	Pressure gage [16] defective.	Sever attachments (at top, at bottom, on right) [26]. (Fig. 24) Open panel [27], unscrew pressure gage [16] with wrench and replace. (Fig. 24). Insert fixing knob [28] (from the spare parts pouch [3]), push to the right and insert panel [27]. (Fig. 25).

Contact address for additional information → *see title page.*

## Warranty

We guarantee that from the time it is first purchased for a period of the legally valid required warranty period (maximum 3 years) this device will not exhibit any material or processing errors. If defects are discovered during the warranty period, MESTO or the distributor in your country will repair the device without charging for the labor or material or (at the discretion of MESTO) replace the device itself or its defective parts.

If such defects are discovered, please contact us immediately. We require the invoice or cash register receipt for purchase of the device.

The warranty does not include wearing parts (seals, O-rings, diaphragm, etc.) or defects which have occurred due to improper use or unforeseeable circumstances.

## CE Declaration of Conformity

according to EC Machinery Directive 2006/42/EC, Appendix II, No. 1A.

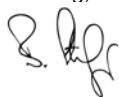
We,

MESTO Spritzenfabrik Ernst Stockburger GmbH  
Ludwigsburger Straße 71  
D-71691 Freiberg

declare under our sole responsibility that the products high-pressure spraying devices of the series 3565, 3585, 3595, 3615 from factory number 1289536 in the version supplied comply with all relevant provisions of the Directive 2006/42/EC. Furthermore, the device complies with the Directive 2014/68/EU for pressure equipment.

Rolf Rehkugler, Ludwigsburger Str. 71, D- 71691 Freiberg, is authorized to compile the technical documentation.

Freiberg, 25.04.2016



Bernd Stockburger - Managing Director –

## Toutes nos félicitations

pour l'achat de votre nouveau pulvérisateur MESTO et tous nos remerciements pour la confiance que vous accordez à notre marque.

Votre satisfaction en ce qui concerne les produits et le service de MESTO est très importante pour nous. Nous vous serions reconnaissants de nous informer si vos attentes devaient être déçues. Vous trouverez notre adresse sur la page de garde de ce mode d'emploi.



Lisez le mode d'emploi avant d'utiliser l'appareil !

Conservez soigneusement le mode d'emploi.

## Utilisation

Les pulvérisateurs FERROX PLUS 3565P, 3585P et INOX PLUS 3595P, 3615P sont conçus pour la pulvérisation d'huiles de décoffrage et d'huiles minérales fluides, de produits chimiques légèrement alcalins pour le bâtiment ( $\text{pH} \leq 9$ ).

Les pulvérisateurs INOX PLUS 3595P, 3615P peuvent, en outre, être utilisés pour les produits de nettoyage neutres, sans solvant ni chlorure, ainsi que pour les peintures de dispersion fluides, sans solvant.

Respectez les indications du fabricant du produit lors de chaque utilisation. Les pulvérisateurs doivent être exclusivement utilisés en extérieur ou dans des locaux bien aérés.



Une utilisation inappropriée peut conduire à de graves blessures et des dommages environnementaux.

N'utilisez d'autres produits que si des effets nocifs sur l'appareil et la mise en danger de personnes et de l'environnement sont exclus. Sur demande, vous recevrez de notre part une liste des matériaux utilisés dans les appareils pulvérisateurs.

### Ne convient pas pour

- des liquides inflammables d'un
- le peroxyde d'hydrogène et les produits similaires libérant de l'oxygène
- les substances corrosives (certains désinfectants et imprégnants, acides, bases)
- les liquides contenant de l'ammoniaque
- les solvants et liquides contenant des solvants
- des liquides visqueux, collants ou formant des résidus (peintures, graisses)
- l'utilisation dans le domaine alimentaire.

### N'utiliser en aucun cas

- de sources de pression extérieures sans vanne de remplissage d'air comprimé MESTO
- pour le flambage
- pour le stockage et la conservation de liquides
- comme douche oculaire.

## Sécurité



Les enfants et les mineurs ne peuvent pas utiliser l'appareil.

Conservez le pulvérisateur hors de portée des enfants.



Prenez des mesures préventives contre l'usage abusif lors de l'utilisation de produits dangereux.



Ne pulvérisez jamais en direction de personnes, d'animaux, d'appareils et de lignes électriques, contre le vent ou dans les eaux de surface.



Les travaux de réparation ou modifications de réservoir ne sont pas autorisés. La soupape de sécurité ne peut pas être mise hors fonction.



En cas de contact de peroxyde d'hydrogène et d'autres produits libérant de l'oxygène avec des matériaux du pulvérisateur, il existe un risque d'augmentation de pression de nature explosive. N'effectuez jamais de remplissage avec de tels produits.



Faites immédiatement remplacer les pièces endommagées ou qui ne sont plus opérationnelles par notre service après-vente ou par un partenaire de maintenance autorisé.



Ne pulvérisez pas de liquides inflammables à proximité de sources d'inflammation.



Ne laissez jamais l'appareil sous pression et/ou exposé au soleil. Assurez-vous que l'appareil n'est pas échauffé au-delà de la température maximale de service. (→ *Tableau 1 ci-dessous*).



Ne soufflez jamais les buses ou les vannes avec la bouche.



Utilisez uniquement des pièces de rechange et accessoires de MESTO. Nous déclinons toute responsabilité en cas d'utilisation de pièces d'autres fabricants.



Portez un équipement de protection approprié lors de la manipulation de substances dangereuses.



Lors du pompage, observez toujours le manomètre afin de ne pas dépasser la pression de pulvérisation max. (→ *Tableau 1 ci-dessous*).

Avant le remplissage, après l'utilisation et avant les travaux de maintenance, évacuer complètement la pression résiduelle dans le réservoir (→ *chapitre « Après utilisation », point 1*).

## Etendue de la livraison

Réservoir [1] avec pompe [2] et sac de pièces de rechange [3], tuyauterie de pulvérisation [4], mode d'emploi [5], courroies de transport [6], tube de pulvérisation [7]. (*fig. 1a et 1b*)



Les figures mentionnées dans le texte sont situées dans les pages 3 – 5 précédentes de ce mode d'emploi.


F	CH	B	NL	CDN
---	----	---	----	-----

## Caractéristiques techniques

Famille d'appareils	FERROX PLUS		INOX PLUS	
Type	3565P	3585P	3595P	3615P
Quantité de remplissage max.	6 l	10 l	6 l	10 l
Capacité totale	9 l	13 l	9 l	13 l
Pression de pulvérisation max.	6 bars			
Température de service max.	50 °C			
Poids à vide	4,7 kg	5,2 kg	4,2 kg	4,7 kg
Matériau du réservoir	Acier avec revêtement polyester		Acier inoxydable	
Mode de transport	Sur l'épaule	Au dos	Sur l'épaule	Au dos
Quantité résiduelle	0,03 l			
Débit vol. max.	0,78 l/min			
Force de recul	< 5 N			


Tableau 1

## Assemblage

- Fixez la ou les courroies de transport [6] sur le réservoir [1]. (fig. 2a + 2b)
  - Vissez la tuyauterie de pulvérisation [4] dans l'ouverture de purge [10]. (fig. 3)
-  Tenez compte de la position de l'embout afin de pouvoir insérer le dispositif de verrouillage.
- Insérez le dispositif de verrouillage [11]. (fig. 3)
    - Le dispositif de verrouillage se bloque et la tuyauterie de pulvérisation est protégée contre tout dévissage du réservoir.
  - Vissez le tube de pulvérisation [7] sur la soupape d'arrêt [9]. (fig. 3)

## Contrôle

**Contrôle visuel :** Le récipient [1], la pompe [2], la tuyauterie de pulvérisation [4] avec soupape d'arrêt [9], le manomètre [16] et le tube de pulvérisation [7] sont-ils intacts ? (fig. 1, 11)

 Veillez en particulier aux connexions entre le réservoir – tuyauterie de pulvérisation et tuyauterie de pulvérisation – soupape d'arrêt, ainsi qu'à l'état du filetage de la pompe et de la tuyauterie de pulvérisation.

**Étanchéité :** Par pompage, faites monter la pression dans l'appareil vide à 2 bars.

- La pression ne peut pas redescendre de plus de 0,5 bar en 30 min.



**Fonctionnement :** Tirez le bouton rouge de la soupape de sécurité [12]. (fig. 4)

- La pression doit s'évacuer.
- Actionnez la soupape d'arrêt [9]. (fig. 15)
- La soupape d'arrêt doit s'ouvrir et se fermer.

## Préparation




Respectez les indications du chapitre « Sécurité ».


1. Tirez le bouton rouge de la soupape de sécurité [12] vers le haut jusqu'à ce que le réservoir soit sans pression. (fig. 4)
2. Poussez la poignée de la pompe [13] vers le bas et tournez-la dans le sens contraire des aiguilles d'une montre.
  - ▶ La poignée de la pompe est verrouillée. (fig. 5)
3. Dévissez la pompe [2] du réservoir [1]. (fig. 6)
  -  Pour un stockage à l'abri de la poussière, nous recommandons de suspendre la pompe dans le support de pompe [8]. (fig. 7)
  -  Recommandation pour le mélange du liquide de pulvérisation dans l'appareil ou pour le prémélange dans un réservoir externe : Remplissez à 1/3 d'eau, puis ajoutez le produit de pulvérisation et complétez avec de l'eau.
4. Remplissez le réservoir [1] avec le liquide de pulvérisation. (fig. 7)



L'appareil doit être sans pression.

-  Amenez plusieurs fois la soupape d'arrêt [9] avec le levier enfoncé de haut en bas dans le réservoir [1] (le niveau de liquide dans le tuyau flexible et dans le réservoir s'égalise). Le niveau de liquide visible dans le regard [15] correspond alors à la hauteur de remplissage dans le réservoir, que vous pouvez lire sur l'échelle graduée [14]. (fig. 8)
5. Vissez la pompe [2] dans le réservoir [1]. (fig. 9)
  6. Relevez le support de pompe [8]. (fig. 9)

### Sans soupape de remplissage à air comprimé

7. Poussez la poignée de la pompe [13] vers le bas et tournez-la dans le sens des aiguilles d'une montre.
  - ▶ La poignée de la pompe est déverrouillée. (fig. 10)
8. Générez la pression désirée (→ Tableau 2) dans le réservoir [1] (fig. 11).
  -  Ne dépassez pas la pression max. de 6 bars (trait rouge sur le manomètre [16], fig. 11). Si la pression max. est dépassée, la soupape de sécurité se déclenche et évacue la surpression.
9. Poussez la poignée de la pompe [13] vers le bas et tournez-la dans le sens contraire des aiguilles d'une montre.
  - ▶ La poignée de la pompe est verrouillée. (fig. 5)

### Avec soupape de remplissage à air comprimé (option)

7. Raccordez le flexible à air comprimé [17] à la soupape de remplissage à air comprimé [18]. (fig. 12)
  - ▶ La pression est établie (max. 6 bars).



Veillez à ce que la pression d'alimentation ne dépasse pas 15 bars.

8. Après avoir généré la pression souhaitée (→ Tableau 2), retirez le flexible à air comprimé [17].

F	CH	B	NL	CDN
---	----	---	----	-----

## Pulvérisation



Respectez les indications du chapitre « Sécurité ».

Utilisez l'appareil uniquement debout ou accroché pratiquement à la verticale.

Évitez le déportement de gouttelettes de pulvérisation vers des surfaces qui ne doivent pas être traitées. Respectez les prescriptions du fabricant du produit !

1. Accrochez l'appareil à l'épaule ou placez-le sur le dos. (fig. 13 et 14)



*Afin d'éviter que des gouttes ne continuent de couler de l'appareil, maintenez le tube de pulvérisation vers le haut lors de la première pulvérisation et actionnez la soupape d'arrêt jusqu'à ce qu'il ne sorte plus d'air mélangé à du liquide de la buse.*

2. Actionnez la soupape d'arrêt [9]. (fig. 15)

► La pulvérisation commence

3. Veillez à la pression de pulvérisation optimale (→ Tableau 2) au manomètre [16].

Pression de pulvérisation	Débit de pulvérisation pour la buse à jet plat
1,5 bars	0,56 l/min
2,0 bars	0,64 l/min
3,0 bars	0,78 l/min

Tableau 2. Dépendance: débit de pulvérisation – pression de pulvérisation

4. Si la pression de pulvérisation diminue de plus de 0,5 bar au-dessous de l'optimum, pompez à nouveau.



*Si du liquide mélangé à de l'air sort du pulvérisateur, le réservoir est vide.*

## Après l'utilisation



Respectez les indications du chapitre « Sécurité ».

1. Tirez le bouton rouge de la soupape de sécurité [12] vers le haut jusqu'à ce que le réservoir soit sans pression. (fig. 4)
2. Verrouillez la poignée de la pompe [13]. (fig. 5)
3. Dévissez la pompe [2] du réservoir [1]. (fig. 6)



Recueillez et éliminez la quantité restante conformément aux lois, prescriptions et règles en vigueur. Respectez les prescriptions du fabricant du produit !

4. Videz et rincez l'appareil à l'eau propre.
5. Essuyez l'appareil avec un chiffon humide.
6. Pour le séchage et le stockage, conservez séparément le réservoir et la pompe dans un endroit sec, à l'abri des rayons du soleil et du gel.



Après usage, nettoyez l'équipement de protection et vous-même.

## Maintenance et nettoyage



Respectez les indications du chapitre « Sécurité ».

Après 50 utilisations, au moins une fois par an :

- Démontez la pompe [2] et graissez la manchette [20]. (fig. 16 -17)
- Nettoyez la buse [21] à l'eau courante, le cas échéant avec une aiguille. (fig. 18)

F	CH	B	NL	CDN
---	----	---	----	-----

- Enlevez le filtre [22] entre la soupape d'arrêt [9] et la tuyauterie de pulvérisation [4] et nettoyez-le à l'eau courante. (fig. 19)
- Graissez les joints toriques [19] et [24]. (fig. 17 et 23)



Respectez les prescriptions légales de prévention des accidents de votre pays et contrôlez régulièrement l'appareil.

S'il n'existe pas de règles particulières, nous recommandons un contrôle externe tous les 2 ans et un contrôle interne tous les 5 ans par un expert.

Nous mettrons volontiers un plan de contrôle en allemand ou en anglais à votre disposition.

## Défauts



Utilisez uniquement des pièces de rechange et accessoires de MESTO (vous en trouverez quelques-unes dans le sac de pièces de rechange [3], fig. 1a et 1b).

Défaut	Cause	Remède
Il ne s'établit pas de pression dans l'appareil	La pompe n'est pas correctement vissée.	Visser correctement la pompe
	Le joint torique [19] de la pompe est défectueux.	Remplacer le joint torique. (fig. 21)
	La manchette [20] est défectueuse.	Remplacer la manchette. (fig. 21)
Du liquide sort au-dessus de la pompe.	Le disque de soupape [23] est encrassé ou défectueux.	Nettoyer le disque de soupape ou le remplacer. (fig. 20)
La buse ne pulvérise pas, la pression est cependant présente.	Le filtre [22] et/ou la buse [21] est obstrué.	Nettoyer le filtre ou / et la buse. (fig. 18 +19)
La soupape d'arrêt souffle trop trop.	La soupape d'arrêt [12] est défectueuse.	Remplacer la soupape d'arrêt. (fig. 22)
La soupape d'arrêt ne se ferme pas. Du liquide sort sans actionnement du levier.	Le joint torique [24] du boulon de pression n'est pas graissé. Le boulon de pression [25] ou le joint torique [24] est défectueux.	Graisser le joint torique du boulon de pression. (fig. 23) Remplacer le boulon de pression ou le joint torique. (fig. 23)
Le manomètre n'indique aucune pression du réservoir.	Le manomètre [16] est défectueux.	Sectionner les tiges (haut, bas, droite) [26]. (fig. 24) Ouvrir le diaphragme [27], dévisser le manomètre [16] avec la clé et le remplacer. (fig. 24) Placer la tête de fixation [28] (du sac de pièces de rechange [3]), déplacer à droite et insérer le diaphragme [27]. (fig. 25)

Adresse à contacter pour des informations supplémentaires → voir page de garde.



F	CH	B	NL	CDN
---	----	---	----	-----

## Garantie

Nous garantissons que, à partir du moment de l'achat, cet appareil ne présente pas de défaut de matériau ou de fabrication pendant une période correspondant à l'obligation légale de garantie respectivement

valable (max. 3 ans). Si des défauts devaient se présenter pendant la période de garantie, MESTO ou le distributeur dans votre pays réparera l'appareil sans porter en compte de frais de matériau ni de main-d'œuvre ou (à l'appréciation de MESTO) remplacera l'appareil ou les pièces défectueuses.

Dans un tel cas, nous vous prions de nous contacter au plus tôt. Vous devez conserver la facture ou le ticket de caisse concernant l'achat de l'appareil.

Sont exclus de la garantie les pièces d'usure (joints d'étanchéité, joints toriques, manchette, etc.) et les défauts qui sont à mettre sur le compte d'une utilisation non conforme et d'un cas de force majeure.

## Déclaration de conformité CE

selon les directives CE sur les machines 2006/42/CE, annexe II, N° 1A.

Nous, la société

MESTO Spritzenfabrik Ernst Stockburger GmbH

Ludwigsburger Straße 71

D-71691 Freiberg

déclarons sous notre entière responsabilité que les produits, pulvérisateurs haute pression des séries 3565, 3585, 3595, 3615 à partir du numéro de fabrication 1289536 correspondent dans leur version livrée

aux dispositions pertinentes de la directive 2006/42/CE. En outre, l'appareil correspond à la directive 2014/68/EU pour appareil sous pression.

Rolf Rehkugler, Ludwigsburger Str. 71, D-71691 Freiberg est habilité à constituer la documentation technique.

Freiberg, le 25.04.2016



Bernd Stockburger

- gérant -

## Hartelijk gefeliciteerd

met uw nieuwe MESTO-spuit en hartelijk dank voor uw vertrouwen in ons merk.

Uw tevredenheid met de producten en de service van MESTO zijn voor ons van uitermate groot belang.

Wij verzoeken u om contact op te nemen, indien niet aan uw verwachtingen wordt voldaan. Ons adres staat vermeld op de titelpagina van deze gebruiksaanwijzing.



Lees de gebruiksaanwijzing aandachtig door voordat u het apparaat gebruikt!  
Bewaar de gebruiksaanwijzing zorgvuldig.

## Toepassing

De spuiten FERROX PLUS 3565P, 3585P en INOX PLUS 3595P, 3615P zijn bestemd voor het sproeien van schaalolie en dun vloeibare minerale oliën, licht alkalische bouwchemicaliën (pH ≤ 9). INOX PLUS 3595P, 3615P kunnen bovendien als oplosmiddel- en chloridenvrije neutrale reinigingsmiddelen en als dun vloeibare oplosmiddelvrije dispersie- en schilderverf gebruikt worden.

Neem bij iedere toepassing de aanwijzingen van de fabrikant van de gebruikte middelen in acht. De spuiten mogen uitsluitend buiten of in goed geventileerde ruimtes worden gebruikt.



Ondeskundig gebruik kan tot gevaarlijk letsel leiden en schade aan het milieu veroorzaken.

Gebruik andere middelen alleen, indien is uitgesloten dat de middelen een schadelijke uitwerking op het apparaat hebben en/of gevaar voor mens en milieu veroorzaken. Op verzoek kunt u bij ons een lijst krijgen met de in de spuit gebruikte materialen.

## Niet geschikt voor

- ontbrandbare vloeistoffen
- waterstofperoxide en vergelijkbare zuurstof afgevendende middelen
- etsende stoffen (bepaalde desinfectie- en impregneermiddelen, zuren, logen)
- ammoniakhoudende vloeistoffen
- oplosmiddelen en oplosmiddelhoudende vloeistoffen
- taaie, kleverige of resten vormende vloeistoffen (verf, vet)
- het gebruik in levensmiddelenbereiken.

## Onder geen enkele voorwaarde gebruiken

- externe drukbronnen zonder MESTO-persluchtventiel
- voor het doven van vlammen
- voor de opslag en het bewaren van vloeistoffen
- als oogdouche.

## Veiligheid



Kinderen en jongeren mogen het apparaat niet gebruiken.



Bewaarspuiten altijd kinderveilig.

Neem voorzorgsmaatregelen tegen misbruik bij het gebruik van gevaarlijke middelen.



Spuit nooit op mensen, dieren, elektrische apparaten en leidingen, tegen de wind in of in waterlopen.



Reparaties of veranderingen aan het reservoir zijn verboden. Het veiligheidsventiel mag niet buiten werking worden gesteld.



Bij contact met waterstofperoxide en andere zuurstof afgevendemiddelen met materiaal van de spuit zijn explosieve drukstijgingen mogelijk. Nooit dergelijke middelen vullen.



Laat beschadigde of niet werkende onderdelen onmiddellijk vervangen door onze serviceafdeling of door onze erkende servicepartners.



Blijf uit de buurt van ontstekingsbronnen in uw omgeving als u brandbare vloeistoffen versproeit.



Laat het apparaat niet onder druk en/of in de zon staan. Controleer of het apparaat niet tot boven de maximale bedrijfstemperatuur wordt verwarmd. (→ *tabel 1 onder*).



Blaas sproeiers of ventielen nooit met de mond door.



Gebruik alleen reserveonderdelen en toebehoren van MESTO.

Voor schade doordat gebruik is gemaakt van onderdelen die niet bij MESTO vandaan komen, kunnen wij niet aansprakelijk worden gesteld.



Draag bij de omgang met gevaarlijke stoffen geschikte veiligheidsuitrusting.



Observeer tijdens het pompen altijd de manometer, om de max. sproeidruk (→ *tabel 1 onder*) niet te overschrijden.

Voor het vullen, na het gebruik en voor onderhoudswerkzaamheden de restdruk in het reservoir volledig afbouwen (→ *hoofdstuk „Na gebruik“, punt 1*).

## Meegeleverd

Reservoir [1] met pomp [2] en reserveonderdelenzak [3] sproeileiding [4], gebruiksaanwijzing [5], draagriem [6], sproeibuis [7]. (*afb. 1a c.q. 1b*)



*U vindt de in de tekst genoemde afbeelding in de voorste uitklapbare pagina's 3 – 5 van deze gebruiksaanwijzing.*


## Technische specificaties

Apparatenfamilie	FERROX PLUS		INOX PLUS	
Type	3565P	3585P	3595P	3615P
Max. vulhoeveelheid	6 l	10 l	6 l	10 l
Totale inhoud	9 l	13 l	9 l	13 l
Max. sproeidruk	6 bar			
Max. bedrijfstemperatuur	50 °C			
Leeg gewicht	4,7 kg	5,2 kg	4,2 kg	4,7 kg
Materiaal reservoir	Staal met polyesterafwerking		roestvrij staal	
Wijze van dragen	Schouder	Rug	Schouder	Rug
Technische resthoeveelheid	0,03 l			
Max. volumestroom	0,78 l/min			
Terugstootkracht	< 5 N			

Tabel 1

## Monteren


1. Bevestig de draagriem(en) [6] aan het reservoir [1]. (afb. 2a +2b)
2. Schroef de sproeileiding [4] stevig in de uitlaatopening [10]. (afb. 3).

 *Let op de positie van de aansluitstomp om de vergrendeling erin te kunnen schuiven.*

3. Schuif de vergrendeling [11] erin. (afb. 3).
  - De vergrendeling klemt en de sproeileiding is tegen uitdraaien uit het reservoir beveiligd.
4. Draai de sproeibuis [7] op het uitzetventiel [9] (afb. 3).

## Controleren

**Zichtcontrole:** Zijn reservoir [1], pomp [2], sproeileiding [4] met uitzetventiel [9], manometer [16] en sproeibuis [7] onbeschadigd? (Afb. 1 11)

 *Let in het bijzonder op de verbindingen tussen reservoir – sproeileiding en sproeileiding – uitzetventiel, alsmede de toestand van de pompschroefdraad en de sproeileiding.*

**Afdichting:** Pomp het lege apparaat op tot 2 bar

- De druk mag binnen 30 minuten niet meer dan 0,5 bar dalen.

**Functie:** Trek de rode knop van het veiligheidsventiel [12] uit. (afb. 4).


- De druk moet verdwijnen.  
Bedien het uitzetventiel [9] (afb. 15).
- Het uitzetventiel moet openen en sluiten.


## Vorbereiden



Neem de aanwijzingen in het hoofdstuk „Veiligheid“ in acht.

1. Trek de rode knop van het veiligheidsventiel [12] zolang omhoog, tot alle druk uit het reservoir is verdwenen. (afb. 4).
2. Druk de pomphandgreep [13] naar onderen en draai deze in tegenwijzerrichting.
  - De pomphandgreep is vergrendeld. (afb. 5).
3. Schroef de pomp [2] uit het reservoir [1]. (afb. 6).

 *Om de pomp schoon te bewaren, adviseren wij deze in de pomphouder [8] te hangen. (afb. 7).*

 **Advies voor het mengen van de sproeivloeistof in het apparaat of het voormengen in een extern reservoir: vul het reservoir tot 1/3 met water, voeg dan het sproeimiddel toe en vul de rest met water.**

4. Vul de sproeivloeistof in het reservoir [1]. (afb. 7).



Het apparaat mag niet onder druk staan.



**Geleid het uitzetventiel [9] met ingedrukte hefboom meerdere malen van boven naar beneden langs het reservoir [1] (de vloeistofspiegel in de slang en het reservoir passen zich op elkaar aan). De in het kijkglasje [15] zichtbare vloeistofspiegel komt overeen met de vulhoogte in het reservoir, die op de schaalverdeling [14] kan worden afgelezen.** (afb. 8).

5. Schroef de pomp [2] in het reservoir [1]. (afb. 9).

6. Zwenk de pomphouder [8] naar binnen. (afb. 9).

### Zonder perslucht-vulventiel

7. Druk de pomphandgreep [13] naar onderen en draai deze in wijzerrichting.

▶ De pomphandgreep is ontgrendeld. (afb. 10).

8. Pomp het reservoir [1] op tot de gewenste druk (→ tabel 2) (afb. 11).



**De max. druk mag niet hoger zijn dan 6 bar (rode streep op de manometer [16], afb. 11). Indien de maximale druk wordt overschreden, wordt het veiligheidsventiel geactiveerd. Dit zorgt ervoor dat de overdruk verdwijnt.**

9. Druk de pomphandgreep [13] naar onderen en draai deze in tegenwijzerrichting.

▶ De pomphandgreep is vergrendeld. (afb. 5).

### Met perslucht-vulventiel (optie)

7. Sluit de persluchtslang [17] aan op het perslucht-vulventiel [18]. (afb. 12).

▶ Er wordt druk opgebouwd (max. 6 bar).



Let erop dat de voordruk niet hoger dan 15 bar is.

8. Nadat de gewenste druk opgebouwd is (→ tabel 2), verwijdert u de persluchtslang [17].

### Sproeien



Neem de aanwijzingen in het hoofdstuk „Veiligheid“ in acht. Gebruik het apparaat alleen rechtop staand of hangend. Voorkom wegdrijven van sproeidruppeltjes naar niet te behandelen oppervlakken. Neem de voorschriften van de fabrikant van de middelen in acht.

1. Hang het apparaat over de schouder, c.q. hang het op de rug. (afb. 13 en 14).



**Om het nadruppelen te voorkomen, moet u tijdens het voor het eerst sproeien de sproeibuis omhoog houden en het uitzetventiel bedienen tot er geen met lucht vermengde vloeistof meer uitkomt..**

2. Bedien het uitzetventiel [9] (afb. 15).


▶ Het sproeien begint.

3. Neem de optimale sproeidruk in acht (→ tabel 2) op de manometer [16].

Sproeidruk	Sproeihoeveelheid bij vlakstraalsproeier
1,5 bar	0,56 l/min
2,0 bar	0,64 l/min
3,0 bar	0,78 l/min

Tabel 2. Afhankelijkheid: sproeihoeveelheid – sproeidruk

4. Als de sproeidruk meer dan 0,5 bar ten opzichte van de optimale druk daalt, moet u opnieuw pompen.

 Als er met lucht vermengde vloeistof uit de sproeier komt, is het reservoir leeg.

## Na het gebruik



Neem de aanwijzingen in het hoofdstuk „Veiligheid“ in acht.

1. Trek de rode knop van het veiligheidsventiel [12] zolang omhoog, tot alle druk uit het reservoir is verdwenen. (afb. 4).
2. Vergrendel de pomphandgreep [13]. (afb. 5).
3. Schroef de pomp [2] uit het reservoir [1]. (afb. 6).



Verzamel de resterende hoeveelheid en voer deze volgens de geldende voorschriften en regels als afval af. Neem de voorschriften van de fabrikant van de middelen in acht.

4. Maak het apparaat leeg en spoel het met schoon water.
5. Veeg het apparaat met een vochtige doek schoon.
6. Voor het drogen en opslaan moet u het reservoir en de pomp van elkaar gescheiden in een droge, tegen zonnestralen beschermde en vorstvrije omgeving bewaren.



Maak na het gebruik de beschermingsuitrusting en uzelf schoon.

## Onderhoud



Neem de aanwijzingen in het hoofdstuk „Veiligheid“ in acht.

Na 50-malig gebruik, echter minstens eenmaal per jaar:

- Demonteer de pomp [2] en vet de manchet [20] in. (afb. 16 -17)
- Maak de sproeier [21] en het element onder stromend water, event. met een naald, schoon. (afb. 18).
- Verwijder het filter [22] tussen uitzetventiel [9] en sproeileiding [4] en maak deze onder stromend water schoon. (afb. 19).
- Vet de O-ringen [19] en [24] in. (afb. 17 en 23).



Neem de voorschriften ter voorkoming van ongevallen in acht en controleer het apparaat regelmatig. Als er geen speciale regels gelden, adviseren wij om de buitenkant elke twee jaar en de binnenkant elke vijf jaar door een deskundige te laten controleren. Graag stellen wij een keuringsoverzicht in Duits of Engels beschikbaar.

## Storingen



Maak alleen gebruik van reserveonderdelen en toebehoren van MESTO (enkele daarvan zitten in de reserveonderdelenzak [3], afb. 1a c.q. 1b).

Storing	Oorzaak	Oplossing
Er wordt geen druk in het apparaat opgebouwd	Pomp is niet vastgedraaid.	Pomp goed vastdraaien.
	O-ring [19] op de pomp defect.	O-ring vervangen. (afb. 21).

Storing	Oorzaak	Oplossing
Er wordt geen druk in het apparaat opgebouwd	Manchet [20] defect	Manchet vervangen. (afb. 21).
Er komt vloeistof boven uit de pomp.	Ventielschijf [23] vuil of defect.	Ventielring schoonmaken of vervangen. (afb. 20).
De sproeier sproeit niet, er is echter druk beschikbaar.	Filter [22] of / en sproeiers [21] verstopt.	Filter en/of sproeier schoonmaken. (afb. 18 +19)
veiligheidsventiel blaast te vroeg af.	Veiligheidsventiel [12] defect	Veiligheidsventiel vervangen. (afb. 22).
Het uitzetventiel sluit niet. Zonder dat de hefboom wordt bediend, komt er vloeistof naar buiten	O-ring [24] van de drukpen is niet ingevet/gesmeerd. Drukpen [25] of O-ring [24] is defect.	O-ring van de drukpen schoonmaken. (afb. 23). Drukpen of O-ring vervangen. (afb. 23).
Manometer geeft geen reservoirdruk aan.	Manometer [16] defect.	Verbindingsstukken (boven, onder, rechts) [26] doorbreken. (Afb. 24) Afschermplaat [27] openklappen. Manometer [16] met sleutel eruitdraaien en vervangen. (afb. 24). Bevestigingsknop[28] (uit de zak met reserveonderdelen [3]) inzetten, naar rechts verschuiven en afschermplaat [27] insteken. (afb. 25).

Contactadres voor aanvullende informatie → zie *titelpagina*.

## Garantie

Wij garanderen dat vanaf het tijdstip dat het apparaat nieuw is gekocht gedurende een periode die gelijk is aan de desbetreffende geldende wettelijke garantieverplichtingen (max. 3 jaar) dit apparaat geen materiaal- en fabricagefouten heeft. Indien binnen de garantieperiode gebreken worden geconstateerd, zal MESTO of de distributeur in uw land zonder berekening van arbeidsloon en materiaalkosten het apparaat repareren (te beoordelen volgens MESTO) het apparaat zelf of defecte onderdelen vervangen.

Wij verzoeken u om in dergelijke gevallen contact met ons op te nemen. Wij verzoeken u de rekening of de kassabon met betrekking tot de aankoop van het apparaat te overleggen.

Uitgezonderd van garantie zijn de aan slijtage onderhevige onderdelen (pakkingen, O-ringen, manchet enz.) en defecten, die op grond van ondeskundig gebruik en calamiteiten zijn ontstaan.

## CE-conformiteitsverklaring

overeenkomstig EG-richtlijn voor machines 2006/42/EG, bijlage II, nr. 1A.

Wij, de MESTO Spritzenfabrik Ernst Stockburger GmbH

Ludwigsburger Straße 71

D-71691 Freiberg

verklaren alleen verantwoordelijk dat de producten hogedrukspuiten van de series 3565, 3585, 3595, 3615 vanaf fabrieknummer 1289536 in de geleverde uitvoering in overeenstemming zijn met alle overeenkomstige voorschriften van de richtlijn 2006/42/EG. Verder is het apparaat in overeenstemming met de richtlijn 2014/68/EU voordruksystemen. Rolf Rehgugler, Ludwigsburger Str. 71; D-71691 Freiberg, is gemachtigd de technische documenten samen te stellen.

Freiberg, 15.12.2011



Bernd Stockburger  
- Bedrijfsleider -

## Enhorabuena

por haber adquirido el nuevo pulverizador MESTO y gracias por la confianza depositada en nuestra marca.

Su satisfacción con los productos y los servicios de MESTO es muy importante para nosotros.

En caso de que sus expectativas no se vean cumplidas, le rogamos que se ponga en contacto con nosotros.

Encontrará nuestra dirección en la página de la portada de estas instrucciones de uso.



Lea las instrucciones de uso antes de la utilización del aparato.  
Guarde adecuadamente las instrucciones de uso.

## Utilización

Los pulverizadores FERROX PLUS 3565P, 3585P e INOX PLUS 3595P, 3615P han sido diseñados para la pulverización de aceites de desencofrado y aceites minerales de poca viscosidad, productos químicos para la construcción de baja alcalinidad ( $\text{pH} \leq 9$ ). Además, INOX PLUS 3595P, 3615P puede utilizarse adicionalmente para la aplicación de disolventes y productos limpiadores neutros no clorados, así como para pinturas y colorantes de poca viscosidad sin disolventes.

Cada vez que vaya a utilizarse, tenga en cuenta las indicaciones del fabricante de los productos. Los pulverizadores deben utilizarse exclusivamente en exteriores o en habitaciones bien ventiladas.



Una utilización inadecuada puede ocasionar lesiones y daños medioambientales graves.

## No adecuado para

- líquidos inflamables
- peróxido de hidrógeno y productos con una liberación similar de oxígeno
- sustancias corrosivas (determinados productos de desinfección y de impregnación, ácidos, lejías)
- líquidos con amoníaco
- disolventes y líquidos con disolventes
- líquidos viscosos, adhesivos o que dejen restos (pinturas, grasas)
- el uso en el sector de la alimentación.

## No utilizar bajo ninguna circunstancia

- fuentes de presión ajenas sin la válvula de relleno de aire comprimido MESTO para chamuscar
- para almacenar y guardar líquidos
- para lavarse los ojos.



## Seguridad



El aparato no debe ser utilizado por niños o adolescentes

Mantenga los pulverizadores fuera del alcance de los niños.



Tome las precauciones necesarias contra un uso indebido en caso de productos peligrosos.



No pulverice nunca sobre personas, animales, aparatos y cables eléctricos, a contraviento o a las aguas.



No se autoriza la realización de reparaciones o modificaciones en el depósito. La válvula de seguridad no debe anularse.



En caso de que los materiales del pulverizador entren en contacto con peróxido de hidrógeno y productos con una liberación similar de oxígeno, pueden producirse aumentos de presión como una explosión. No utilice nunca este tipo de productos.



Las piezas dañadas o que no funcionen deberán sustituirse de inmediato por nuestro Servicio Técnico o por un centro de servicio técnico autorizado por nosotros.



Evite la presencia de fuentes inflamables en los alrededores al pulverizar líquidos inflamables.



No deje el aparato bajo presión ni bajo el sol. Asegúrese de que el aparato no se caliente por encima de la temperatura máxima de funcionamiento. (→ *Tabla 1 abajo*).



No purgue nunca las toberas o las válvulas soplando con la boca.



Utilice sólo piezas de repuesto y accesorios de MESTO.

No nos haremos responsables de ningún daño causado por la utilización de piezas ajenas.



Durante la manipulación de sustancias peligrosas, utilice el equipo de protección individual correspondiente.



Durante el bombeado, tenga en cuenta el manómetro para no sobrepasar la presión máx. de pulverización (→ *Tabla 1 abajo*).

Despresurice el depósito completamente antes del llenado, después de la utilización y antes de realizar los trabajos de mantenimiento (→ *Capítulo “Después de la utilización”, punto 1*).

## Volumen de suministro

Depósito [1], con bomba [2] y bolsa de piezas de repuesto [3], conducto de inyección [4], instrucciones de uso [5], correa de transporte [6], tubo de inyección [7]. (*Fig. 1a ó 1b*)



Encontrará las figuras mencionadas en el texto en las primeras páginas desplegables 3 a 5 de estas instrucciones de uso.


## Datos técnicos

Familia de aparatos	FERROX PLUS		INOX PLUS	
	3565P	3585P	3595P	3615P
Tipo	6 l	10 l	6 l	10 l
Cantidad máx. llenado	6 l	10 l	6 l	10 l
Volumen total	9 l	13 l	9 l	13 l
Presión máx. de pulverización	6 bares			
Temperatura máx. de funcionamiento	50 °C			
Peso en vacío	4,7 kg	5,2 kg	4,2 kg	4,7 kg
Material del depósito	Acero con revestimiento de poliéster		Acero inoxidable	
Modo de transporte	Hombro	Espalda	Hombro	Espalda
Cantidad residual técnica	0,03 l			
Caudal máx.	0,78 l/min			
Fuerza de retorno	< 5 N			

Tabla 1

## Ensamblaje


1. Fije la(s) correa(s) de transporte [6] en el depósito [1]. (Fig. 2a + 2b)
2. Enrosque el conducto de inyección [4] en la abertura de salida<sup>o</sup>[10]. (Fig. 3)

 *Tenga en cuenta la posición de la pieza de conexión para insertar el mecanismo de bloqueo.*

3. Sinserte el mecanismo de bloqueo [11]. (Fig. 3)
  - El cierre se bloquea y el conducto de inyección queda asegurado para evitar que se desenrosque del depósito.
4. Atornille el tubo de inyección [7] en la válvula de desconexión [9]. (Fig. 3)

## Comprobación

**Control visual:** ¿Los depósitos [1], la bomba [2], el conducto de inyección [4] con la válvula de desconexión [9], el manómetro [16] y el tubo de inyección [7] presentan daños? (fig. 1, 11)

 *Preste especial atención a las conexiones entre el depósito y el conducto de inyección y entre el conducto de inyección y la válvula de desconexión, así como al estado de la rosca de la bomba y el conducto de pulverización.*

**Estanqueidad:** Infle el aparato vacío hasta una presión de 2 bares.

- La presión no deberá bajar más de 0,5 bares en un período de 30 minutos.



**Función:** Tire del botón rojo de la válvula de seguridad [12]. (Fig. 4)

- La presión tiene que escapar.  
Accione la válvula de desconexión [9]. (Fig. 15)
- La válvula de desconexión tiene que abrir y cerrar.

## Preparación




Tenga en cuenta las indicaciones del capítulo "Seguridad".

1. Tire hacia arriba del botón rojo de la válvula de seguridad [12] hasta que el depósito se haya despresurizado. (Fig. 4)
  2. Presione el asidero de la bomba [13] hacia abajo y gírelo en sentido contrario a las agujas del reloj.
    - ▶ El asidero de la bomba está bloqueado. (Fig. 5)
  3. Desenrosque la bomba [2] del depósito [1]. (Fig. 6)
-  *Para mantenerla libre de suciedad, recomendamos colocar la bomba en el soporte de la bomba [8]. (Fig. 7)*
-  *Recomendaciones para mezclar el líquido a pulverizar en el aparato o para premezclarlo en un depósito externo: Llene 1/3 de agua, a continuación, agregue el producto a pulverizar y complete el llenado con agua.*
4. Vierta el líquido a pulverizar en el depósito [1]. (Fig. 7)




El aparato debe estar completamente despresurizado.

-  *Desplace la válvula de desconexión [9] varias veces de arriba a abajo en el depósito [1] (se equilibra el nivel del líquido en el conducto de la manguera y en el depósito). El nivel del líquido visible en la mirilla [15] se corresponde con la altura de llenado en el depósito, la que podrá consultar en la escala [14]. (Fig. 8)*
5. Enrosque la bomba [2] en el depósito [1]. (Fig. 9)
  6. Gire el soporte de la bomba [8] hacia dentro. (Fig. 9)

## Sin válvula de llenado para aire comprimido

7. Presione el asidero de la bomba [13] hacia abajo y gírelo en el sentido de las agujas del reloj.
  - ▶ El asidero de la bomba está desbloqueado. (Fig. 10)
8. Genere la presión deseada (→ Tabla 2) en el depósito (Fig. 11).
 

 *La presión máxima no debería superar los 6 bares (raya roja en el manómetro [16], Fig. 11). En caso de que se sobrepase la presión máx. la válvula de seguridad reacciona y elimina la presión excesiva.*
9. Presione el asidero de la bomba [13] hacia abajo y gírelo en sentido contrario a las agujas del reloj.
  - ▶ El asidero de la bomba está bloqueado. (Fig. 5)

## Con válvula de llenado para aire comprimido (opcional)

7. Cierre la manguera de aire comprimido [17] en la válvula de llenado para aire comprimido [18]. (Fig. 12)
  - ▶ Se genera la presión (máx. 6 bares).



Tenga en cuenta que la presión previa no debe superar los 15 bares.

8. Una vez alcanzada la presión deseada, (→ Tabla 2), retire la manguera de aire comprimido [17].

## Pulverización



Tenga en cuenta las indicaciones del capítulo “Seguridad”.

El aparato sólo deberá funcionar en posición vertical o suspendido en vertical.

Evite que las gotas de pulverización caigan en superficies que no tengan que tratarse.

Tenga en cuenta las prescripciones del fabricante del producto.

1. Cuélguese el aparato al hombro o colóqueselo sobre la espalda. (Fig. 13 ó 14)



*Para evitar el goteo, mantenga hacia arriba el tubo de inyección durante la primera pulverización y accione la válvula de desconexión hasta que por la tobera ya no salga líquido mezclado con aire.*

2. Accione la válvula de desconexión [9]. (Fig. 15)

► La pulverización comienza.

3. Asegure una presión óptima de pulverización (→ Tabla 2) en el manómetro [16].

Presión de pulverización	Cantidad de pulverización en tobera de pulverización plana
1,5 bares	0,56 l/min
2,0 bares	0,64 l/min
3,0 bares	0,78 l/min

Tabla 2. Dependencia: Cantidad de pulverización – presión de pulverización

4. En caso de que la presión de pulverización descienda más de 0,5 bares de la presión óptima, vuelva a bombear.



*Si por la tobera sale líquido mezclado con aire, el depósito está vacío.*

## Después de la utilización



Tenga en cuenta las indicaciones del capítulo “Seguridad”.

1. Tire hacia arriba del botón rojo de la válvula de seguridad [12] hasta que el depósito se haya despresurizado. (Fig. 4)
2. Bloquee el asidero de la bomba [13]. (Fig. 5)
3. Desenrosque la bomba [2] del depósito [1]. (Fig. 6)



Recoja y elimine la cantidad residual de acuerdo con la legislación, las prescripciones y las normas aplicables. Tenga en cuenta las prescripciones del fabricante del producto.

4. Vacíe y lave el aparato con agua limpia.
5. Limpie el aparato con un paño húmedo.
6. Para secarlo y almacenarlo, guarde el depósito y la bomba por separado en un entorno seco, protegido de los rayos de sol y de las heladas.



Después de la utilización, limpie el equipo de protección individual y lávese.

## Mantenimiento y cuidados



Tenga en cuenta las indicaciones del capítulo “Seguridad”.

Después de 50 utilizaciones, al menos una vez al año:

- Desmonte la bomba [2] y engrase el manguito [20]. (fig. 16 -17)
- Limpie la tobera [21] bajo agua corriente, en caso necesario, utilice un alfiler. (Fig. 18)
- Extraiga el filtro [22] que se encuentra entre la válvula de desconexión [9] y el conducto de inyección [4] y lávelo debajo del agua corriente. (Fig. 19)
- Engrase los anillos tóricos [19] y [24]. (Fig. 17 ó 23)



Respete las prescripciones de prevención de accidentes nacionales y compruebe el aparato regularmente. En caso de que no hubiese una normativa especial, recomendamos que un experto realice una comprobación externa cada 2 años y una interna cada 5. Estaremos encantados de poner a su disposición un plan de comprobación en alemán o inglés.

## Averías



Utilice sólo piezas de repuesto y accesorios de MESTO (encontrará algunas en la bolsa de piezas de repuesto [3], fig. 1a ó 1b).

Fallo	Causa	Solución
En el aparato no se genera presión	La bomba no enroscada correctamente.	Enrosque la bomba correctamente
	Anillo tórico [19] en la bomba defectuoso.	Sustituya el anillo tórico. (Fig. 21)
	Manguito [20] defectuoso.	Sustituya el manguito. (Fig. 21)
El líquido sale por la parte superior de la bomba.	Disco de válvula [23] sucio o defectuoso.	Limpie o sustituya el disco de válvula. (Fig. 20)
La tobera no pulveriza, sin embargo existe presión.	El filtro [22] y / o la tobera [21] están obstruidos.	Limpie el filtro y/o la tobera. (fig. 18 +19)
La válvula de seguridad se descarga demasiado pronto.	Válvula de seguridad [12] defectuosa.	Sustituir la válvula de seguridad. (Fig. 22)
La válvula de desconexión no se cierra. Anillo tórico [24] del perno de presión no engrasado.	Anillo tórico [24] del perno de presión no engrasado. Perno de presión [25] o anillo tórico [24] defectuosos.	Engrase el anillo tórico del perno de presión. (Fig. 23) Sustituya el perno de presión o el anillo tórico. (Fig. 23)

Fallo	Causa	Solución
El manómetro no indica presión en el depósito.	Manómetro [16] defectuoso.	Separar los elementos de unión (superior, inferior, derecho) [26]. (Fig. 24) Destapar el diafragma [27], desenroscar el manómetro [16] con una llave y cambiarlo. (Fig. 24) Colocar el botón de sujeción [28] (de la bolsa de piezas de repuesto) [3], desplazar hacia la derecha e insertar el diafragma [27]. (Fig. 25)

Dirección de contacto para mayor información → véase la página de título.

## Garantía

Garantizamos que desde la primera adquisición y durante el periodo de la correspondiente obligación de garantía legal (máx. 3 años), este aparato no presentará errores de material ni de procesamiento. En caso de que se detectaran errores durante el plazo de garantía, MESTO o el distribuidor en su país repararán o (de acuerdo con el juicio de MESTO) lo sustituirán o bien por otro bien las piezas dañadas, sin cobrar los gastos de trabajo y de materiales.

En tal caso, rogamos que se pongan en contacto inmediatamente con nosotros. Necesitaremos la factura o el tiquet de compra del aparato.

Se excluyen de la garantía las piezas de desgaste (juntas, anillos tóricos, manguito, etc.) y defectos que se hayan producido por una utilización inadecuada o en caso de fuerza mayor.

## Declaración de conformidad CE

según la Directiva Comunitaria 2006/42/CE, anexo II, punto 1A.

Nosotros,

MESTO Spritzenfabrik Ernst Stockburger GmbH

Ludwigsburger Straße 71

D-71691 Freiberg

declaramos bajo nuestra exclusiva responsabilidad la conformidad del producto „pulverizador de alta presión“ de los lotes 3565, 3585, 3595, 3615 a partir del número de serie 1289536 en el modelo suministrado, con todo lo dispuesto en la Directiva 2006/42/CE.

Asimismo, el producto cumple la Directiva 2014/68/EU sobre equipos a presión.

Rolf Rehkugler, Ludwigsburger Str. 71, D-71691 Freiberg, está autorizado para elaborar el expediente técnico.

Freiberg, a 25 de abril de 2016



Bernd Stockburger  
- Director general -

## Congratulazioni

per l'acquisto del vostro nuovo spruzzatore MESTO e molte grazie per la fiducia ripostaci per la nostra marca.

Diamo molta importanza alla vostra soddisfazione con i prodotti e il servizio della MESTO. Qualora non fossero soddisfatte le vostre aspettative, vi preghiamo di informarci in merito. Il nostro indirizzo si trova sulla prima pagina delle presenti istruzioni per l'uso.



Leggere attentamente le presenti istruzioni per l'uso prima di utilizzare l'apparecchio!

Conservare accuratamente le istruzioni per l'uso.

## Applicazione

Gli spruzzatori FERROX PLUS 3565P, 3585P e INOX PLUS 3595P, 3615P sono previsti per spruzzare oli di stozzatura ed oli minerali fluidi, sostanze chimiche leggermente alcaline ( $\text{pH} \leq 9$ ). INOX PLUS 3595P, 3615P possono essere utilizzati anche per detersivi privi di solvente e cloro a base neutra, nonché vernici a dispersione come pure pitture fluide senza solventi.

Prima di ogni applicazione si raccomanda di osservare scrupolosamente le informazioni fornite dal produttore della sostanza utilizzata. Gli spruzzatori possono essere utilizzati esclusivamente in aree esterne oppure in ambienti ben aerati.



Un impiego non appropriato può avere per conseguenza pericolose lesioni e danni ambientali.

Utilizzare altre sostanze solamente nella certezza assoluta di escludere qualsiasi influsso dannoso all'apparecchio e qualsiasi genere di pericolo per l'uomo e l'ambiente. Su richiesta possiamo inviarvi un elenco degli agenti utilizzati nello spruzzatore.

## Non adatto per

- liquidi infiammabili
- perossido di idrogeno e altre sostanze liberanti ossigeno
- sostanze caustiche (determinanti disinfettanti e impregnanti, acidi, liscivie)
- liquidi contenenti ammoniaca
- solventi e liquidi contenenti solventi
- liquidi viscosi, collosi o formanti residui (vernici, grassi)
- impiego nel settore dei generi alimentari.

## Non utilizzare in nessun caso


- fonti di pressione esterne senza utilizzare la valvola d'alimentazione dell'aria compressa MESTO
- per lo spegnimento di fiamme
- per l'immagazzinamento e la conservazione di liquidi
- per sciacquarsi gli occhi.

## Sicurezza

-  I bambini e adolescenti non possono utilizzare l'apparecchio.
-  Conservare gli spruzzatori al di fuori della portata dei bambini.
-  Sono da adottare misure opportune per prevenire un utilizzo abusivo delle sostanze pericolose.
-  Non spruzzare mai le sostanze su esseri umani, animali, apparecchiature elettriche e conduttori, in controvento o nelle acque freatiche.
-  Non è consentito effettuare riparazioni o trasformazioni del serbatoio.  
Non rendere inefficace la valvola di sicurezza.
-  In caso di un contatto con perossido di idrogeno e altre sostanze liberanti ossigeno con i materiali dello spruzzatore non sono da escludere aumenti di pressione di natura esplosiva. Non riempire mai tali sostanze.
-  Si raccomanda di lasciar sostituire immediatamente i componenti danneggiati o non più funzionanti da parte del nostro servizio assistenziale o da partner di servizio da noi autorizzati.
-  Evitare fonti di calore nell'ambiente, in particolare durante l'utilizzo di liquidi infiammabili atomizzati.
-  Non lasciare l'apparecchio sotto pressione e/oppure sotto la diretta esposizione ai raggi solari. Accertarsi di non surriscaldare l'apparecchio oltre la massima temperatura di esercizio consentita. (→ Tabella 1 sotto).
-  Non soffiare in nessun caso gli ugelli o le valvole con la bocca.
-  Utilizzare esclusivamente pezzi di ricambio e accessori della MESTO.  
Per danni attribuibili all'utilizzo di pezzi di fabbricazione altrui non ci potremo assumere sue responsabilità.
-  Durante la manipolazione con sostanze pericolose si raccomanda di portare degli indumenti di protezione adeguati.
-  Durante le fasi di pompaggio si raccomanda di osservare costantemente il manometro per evitare di superare la pressione di spruzzatura max. (Tabella → 1 sotto). Scaricare completamente la pressione residua del serbatoio prima del riempimento, dopo l'uso e dopo l'esecuzione dei lavori di manutenzione (→ capitolo „Dopo l'uso“, punto 1).

## Dotazione

Serbatoio [1] con pompa [2] e sacchetto ricambi [3], condotta di spruzzatura [4], istruzioni per l'uso [5], tracolla [6], lancia di spruzzatura [7]. (fig. 1a risp. 1b).

 Le figure menzionate nel testo riportato sulle copertine anteriori sono da apprendere alle pagine 3 – 5 delle presenti istruzioni per l'uso.



## Dati tecnici

Famiglia di apparecchi	FERROX PLUS		INOX PLUS	
Tipo	3565P	3585P	3595P	3615P
Quantità riempita max	6 l	10 l	6 l	10 l
Capacità totale	9 l	13 l	9 l	13 l
Versione di spruzzatura max.	6 bar			
Temperatura d'esercizio max.	50 °C			
Peso a vuoto	4,7 kg	5,2 kg	4,2 kg	4,7 kg
Materiale del serbatoio	Acciaio rivestito di poliestere		Acciaio legato	
Modalità di trasporto	Spalla	Dorso	Spalla	Dorso
Quantitativi di residui tecnici	0,03 l			
Flusso volumetrico max.	0,78 l/min			
Forza repulsiva	< 5 N			

Tabella 1

## Assemblaggio

1. Fissare la/le cinghia/e a tracolla [6] al serbatoio [1]. (fig. 2a + 2b)
2. Avvitare strettamente la condotta di spruzzatura [4] nell'apertura di scarico [10]. (fig. 3)



Osservare la posizione del raccordo, per poter spingere dentro il bloccaggio.

3. Spingere dentro il bloccaggio [11]. (fig. 3)
  - Il bloccaggio si incastra e la condotta di spruzzatura è protetta contro lo svitamento dal serbatoio.
4. Avvitare la lancia di spruzzatura [7] sulla valvola d'arresto [9]. (fig. 3)

## Controllo

**Controllo visivo:** Il serbatoio [1], la pompa [2], la condotta di spruzzatura [4] e la valvola d'arresto [9], il manometro [16] e la lancia di spruzzatura [7] sono intatti? (fig. 1, 11)



Osservare in particolare le connessioni tra il serbatoio – condotta di spruzzatura e la condotta di spruzzatura – valvola d'arresto, nonché le condizioni del filetto della pompa e della condotta di spruzzatura.

**Ermeticità:** Alimentare l'apparecchio vuoto con una pressione di 2 bar attraverso la pompa.

- Entro i prossimi 30 min. la pressione non deve mostrare una caduta di oltre 0,5 bar.

**Funzione:** Estrarre la manopola rossa della valvola di sicurezza [12]. (fig. 4)

- La pressione deve scaricarsi.  
Attivare la valvola d'arresto [9]. (fig. 15)
- La valvola d'arresto deve aprire e chiudere.

## Preparativi



Osservare le avvertenze riportate nel capitolo “Sicurezza”.

1. Estrarre verso l'alto la manopola della valvola di sicurezza [12] finché viene completamente depressurizzato il serbatoio. (fig. 4)
2. Premere verso il basso la manopola della pompa [13] e girarla quindi in senso antiorario.
  - ▶ La manopola della pompa è bloccata. (fig. 5)
3. Svitare la pompa [2] dal serbatoio [1]. (fig. 6)
  - ☞ *Per una conservazione pulita, consigliamo di fissare la pompa nel supporto della pompa [8]. (fig. 7)*
  - ☞ *Raccomandazione per la miscelazione del fluido da spruzzare nell'apparecchio oppure per la pre-miscelazione in un contenitore esterno: Riempire 1/3 d'acqua, aggiungere successivamente il fluido da spruzzare e riempire la rimanenza d'acqua.*
4. Riempire il fluido da spruzzare nel serbatoio [1]. (fig. 7)



L'apparecchio deve essere completamente depressurizzato.

- ☞ *Condurre la valvola d'arresto [9] parecchie volte nel serbatoio [1] dall'alto verso il basso, mantenendo premuta la leva (i livelli di fluido nella condotta flessibile e nel serbatoio si compensano). Il livello di liquido visibile nell'oblò di controllo [15] corrisponde poi al livello di riempimento del serbatoio, leggibile sulla scala [14]. (fig. 8)*
5. Avvitare la pompa [2] nel serbatoio [1]. (fig. 9)
  6. Orientare verso l'interno il supporto della pompa [8]. (fig. 9)

### Senza valvola di riempimento aria compressa

7. Premere verso il basso la manopola della pompa [13] e girarla quindi in senso orario.
  - ▶ La manopola della pompa è sbloccata. (fig. 10)
8. Produrre la pressione desiderata (→ tabella 2) nel serbatoio [1] (fig. ).
  - ☞ *La pressione massima non dovrebbe superare 6 bar (trattino rosso sul manometro [16], fig. 11). In caso di un superamento della pressione massima, si attiva la valvola di sicurezza, che scarica di conseguenza la pressione in eccesso.*
9. Premere verso il basso la manopola della pompa [13] e girarla quindi in senso antiorario.
  - ▶ La manopola della pompa è bloccata. (fig. 5)

### Con valvola di riempimento aria compressa (opzionale)

7. Collegare il tubo flessibile dell'aria compressa [17] sulla valvola di riempimento dell'aria compressa [18]. (fig. 12)
  - ▶ Viene generata pressione (max. 6 bar).



Accertarsi che la pressione in entrata non superi 15 bar.

8. Una volta generata la pressione desiderata (→ tabella 2), rimuovere il tubo flessibile dell'aria compressa [17].

## Spruzzatura



Osservare le avvertenze riportate nel capitolo “Sicurezza”.

Utilizzare l'apparecchio solo in perpendicolare ovvero sospesa in posizione verticale scesa.

Evitare di disperdere goccioline di spruzzatura su superfici da non trattare. Osservare le prescrizioni fornite dal produttore della sostanza utilizzata!

1. Fissare l'apparecchio sulla spalla ovvero sul dorso. (fig. 13 risp. 14)



*Per evitare uno sgocciolamento successivo, durante la prima spruzzatura, si raccomanda di mantenere la lancia di spruzzatura verso l'alto e attivare la valvola d'arresto finché dall'ugello non si nota più nessuna fuoriuscita di aria mischiata con liquido.*

2. Attivare la valvola d'arresto [9]. (fig. 15)
  - A questo punto inizia la spruzzatura.
3. Accertarsi di regolare una pressione di spruzzatura ottimale (→ tabella) con l'ausilio del manometro [16].

Pressione di spruzzatura	Quantità spruzzata in ugelli a getto piatto
1,5 bar	0,56 l/min
2,0 bar	0,64 l/min
3,0 bar	0,78 l/min

Tabella 2. Dipendenza: Quantità spruzzata – pressione di spruzzatura

4. In caso di una caduta della pressione di spruzzatura di oltre 0,5 bar rispetto al valore ottimale, occorre rialimentare con la pompa.



*In caso di una fuoriuscita di aria mischiata con liquido dall'ugello, significa che il serbatoio è vuoto.*

## Dopo l'uso



Osservare le avvertenze riportate nel capitolo “Sicurezza”.

1. Estrarre verso l'alto la manopola della valvola di sicurezza [12] finché viene completamente depressurizzato il serbatoio. (fig. 4)
2. Bloccare la manopola della pompa [13]. (fig. 5)
3. Svitare la pompa [2] dal serbatoio [1]. (fig. 6)



Raccogliere e smaltire i quantitativi residui conformemente alle leggi, prescrizioni e regolamentazioni vigenti in loco. Osservare le prescrizioni fornite dal produttore della sostanza utilizzata!

4. Svuotare l'apparecchio e risciacquarlo quindi accuratamente con acqua limpida.
5. Asciugare l'apparecchio con un panno umido.
6. Per l'asciugatura e l'immagazzinamento occorre conservare il serbatoio e la pompa separatamente in un ambiente asciutto, protetto dai raggi solari e dal gelo.



Pulire l'attrezzatura per la protezione personale e sé stessi dopo l'uso.

## Pulizia e manutenzione



Osservare le avvertenze riportate nel capitolo “Sicurezza”.

Dopo 50 interventi, almeno una volta all'anno:

- Smontare la pompa [2] e ingrassare il manicotto [20]. (fig. 16 -17)
- Pulire l'ugello [21] sotto acqua fluente, all'occorrenza con un ago. (fig. 18)
- Estrarre il filtro [22] tra la valvola d'arresto [9] e la condotta di spruzzatura [4] e pulirlo quindi sotto l'acqua fluente. (fig. 19)
- Ingrassare gli anelli torici [19] e [24]. (fig. 17 risp. 23)



Osservare le norme antinfortunistiche prescritte ai sensi di legge nel rispettivo paese di impiego e controllare periodicamente l'apparecchio.

Qualora non fossero in vigore delle regolamentazioni specifiche, raccomandiamo comunque di effettuare almeno ogni 2 anni un controllo visivo esterno e incaricare ogni 5 anni un perito per effettuare un controllo interno.

Siamo volentieri a vostra disposizione nell'ambito del programma di manutenzione in lingua tedesca o inglese.

## Anomalie



Si raccomanda di utilizzare esclusivamente pezzi di ricambio e accessori originali della MESTO (alcuni di questi si trovano nel sachetto dei pezzi di ricambio [3], fig. 1a bzw. 1b).

Anomalia	Causa	Rimedio
Nell'apparecchio non viene prodotta pressione	Pompa non avvitata strettamente.	Avvitare strettamente la pompa
	Anello torico [19] difettoso nella pompa.	Sostituire l'anello torico. (fig. 21)
	Manicotto [20] difettoso.	Sostituire il manicotto. (fig. 21)
Fuoriuscita di liquido sopra dalla pompa	Disco della valvola [23] sporco o difettoso.	Pulire o sostituire il disco della valvola. (fig. 20)
L'ugello non spruzza, ma la pressione è presente.	Filtro [22] e / oppure ugello [21] intasato.	Pulire il filtro e/oppure l'ugello. (fig. 18 + 19)
La valvola di sicurezza scarica precocemente.	Valvola di sicurezza [12] difettosa.	Sostituire la valvola di sicurezza. (fig. 22)
La valvola d'arresto non chiude. Fuoriuscita di liquido senza attivare la leva.	Anello torico [24] del perno di pressione non ingrassato Perno di pressione [25] o anello torico [24] difettoso.	Ingrassare l'anello torico del perno di pressione. (fig. 23) Sostituire il perno di pressione o l'anello torico. (fig. 23)

Anomalia	Causa	Rimedio
Il manometro non indica nessuna pressione nel serbatoio,	Manometro [16] difettoso.	Separare gli steli (sopra, sotto, a destra) [26]. (fig. 24) aprire il diaframma [27], svitare il manometro [16] con la chiave e sostituirlo. (fig. 24) Inserire il pulsante di fissaggio [28] (dal sacchetto ricambi [3]), spostarlo verso destra e inserire il diaframma [27]. (fig. 25)

Indirizzo di contatto per maggiori informazioni → si veda alla prima pagina.

## Garanzia

Dal momento del primo acquisto per il periodo relativo all'obbligo di concessione di garanzia prescritta e sensi di legge (massimo 3 anni) si garantisce che quest'apparecchio non presenta alcuni difetti materiali od errori di lavorazione. Qualora dovessero verificarsi dei difetti durante il periodo di garanzia, la MESTO o il distributore competente nel rispettivo paese di impiego provvederà gratuitamente, vale a dire senza calcolare costi salariali o materiali, alla riparazione o (a discrezione della MESTO) alla sostituzione del completo apparecchio o dei componenti danneggiati.

In questo caso preghiamo di contattarci immediatamente. A tal fine ci occorre la fattura o la ricevuta relativa all'acquisto dell'apparecchio.

La garanzia non copre comunque i componenti soggetti alla normale usura (guarnizioni, anelli torici, manicotto, ecc.) e difetti attribuibili ad un impiego non appropriato e a forza maggiore.

## Dichiarazione di conformità CE

ai sensi della Direttiva CE Macchine 2006/42/CE, allegato II, N. 1A.

La sottoscritta

MESTO Spritzenfabrik Ernst Stockburger GmbH

Ludwigsburger Straße 71

D-71691 Freiberg

dichiara, sotto la propria esclusiva responsabilità, che gli Spruzzatori ad alta pressione delle serie 3565, 3585, 3595, 3615 a partire dal numero di fabbricazione 1289536, nella versione fornita, sono conformi a tutte le disposizioni applicabili in materia della Direttiva 2006/42/CE. Inoltre l'apparecchio è conforme alla Direttiva 2014/68/EU per attrezzature a pressione. Rolf Rehkugler, Ludwigsburger Str. 71; D-71691 Freiberg è la persona incaricata per la composizione della documentazione tecnica.

Freiberg, 25/04/2016



Bernd Stockburger  
- Amministratore -

