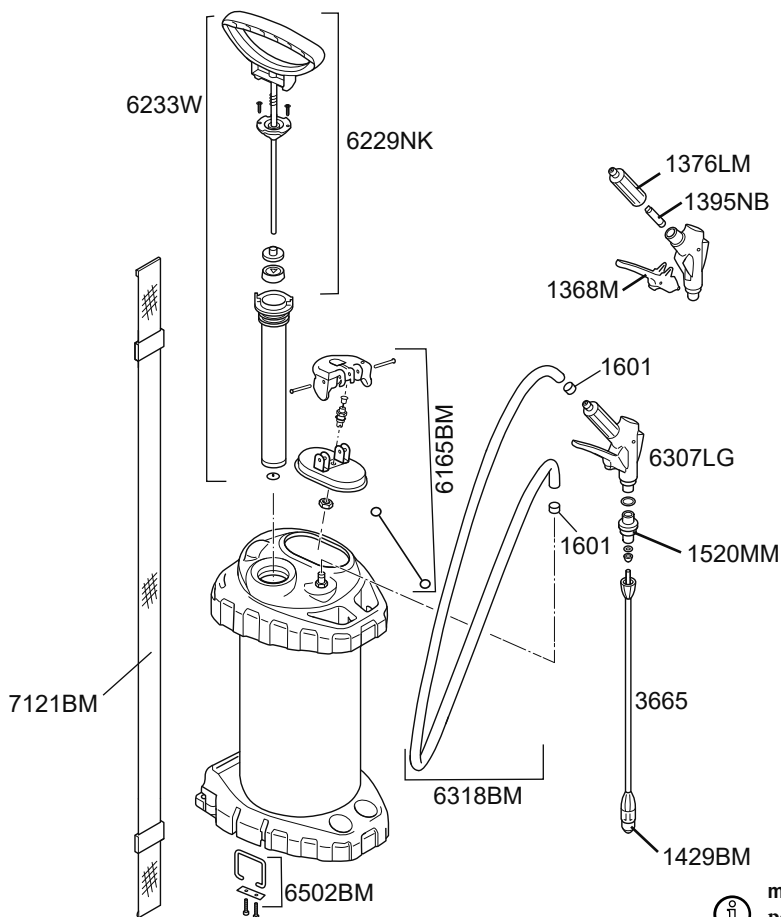


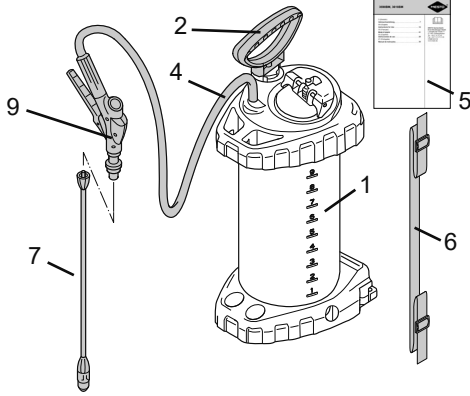
Componente de rezervă	Spare Parts	Pièces de Rechange
Piezas de repuesto	Peças sobressalentes	

3598BM, 3618BM

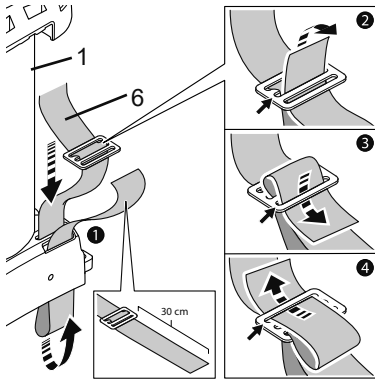


mesto.de
pce.ro

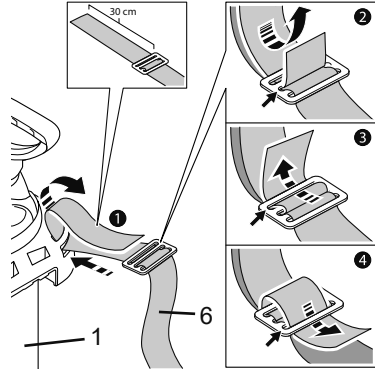
3598BM, 3618BM



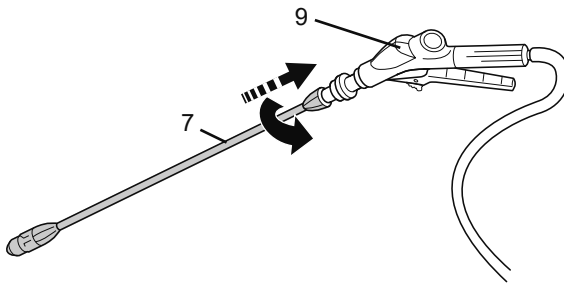
1



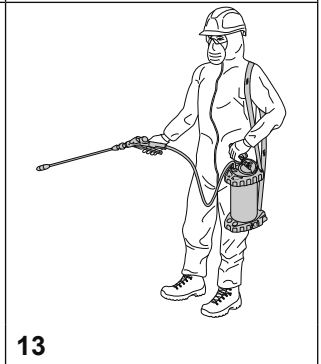
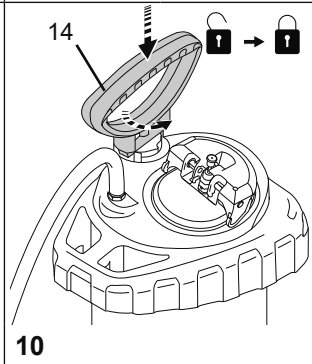
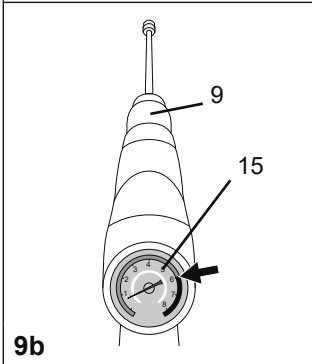
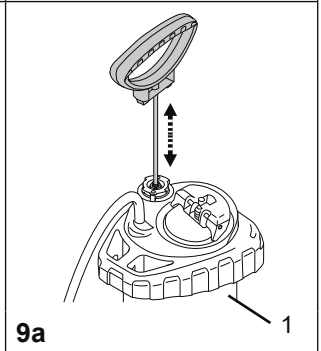
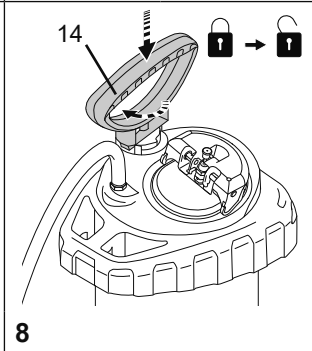
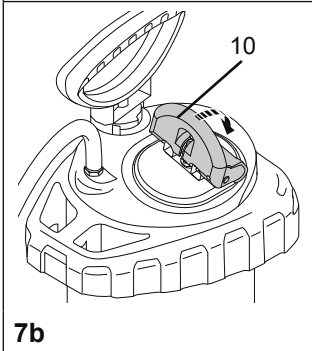
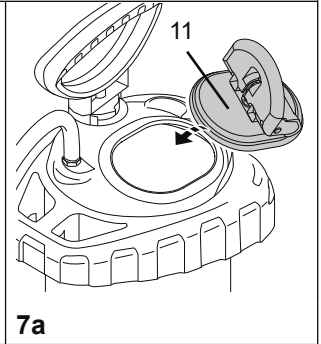
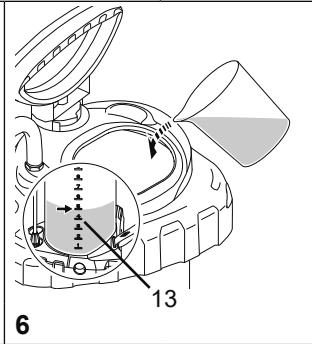
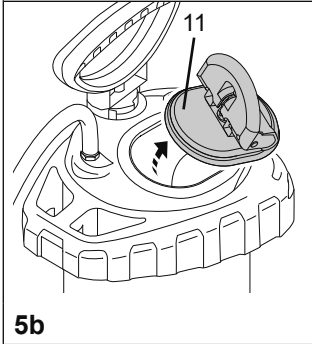
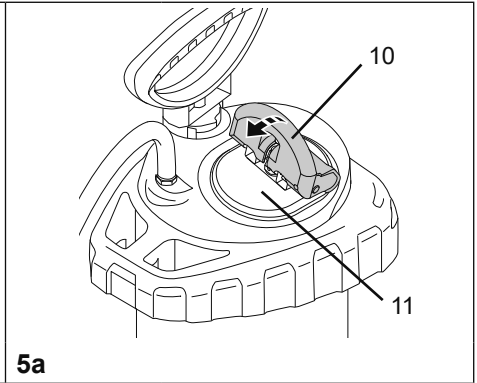
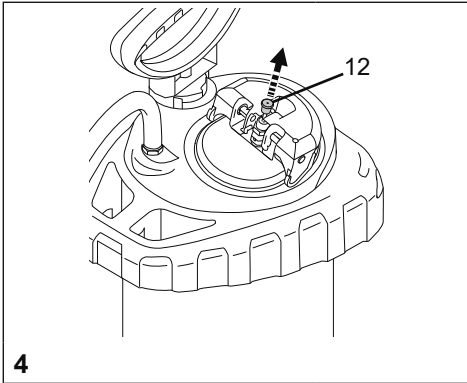
2a

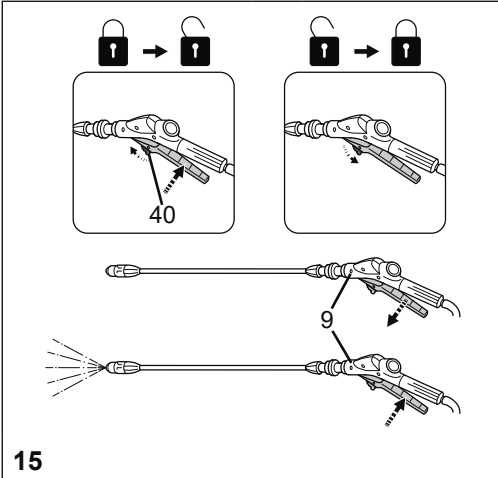


2b

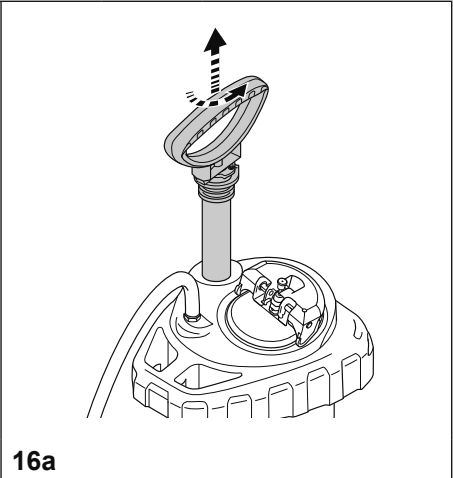


3

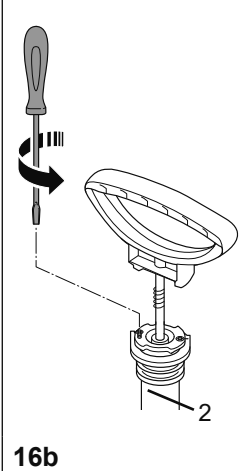




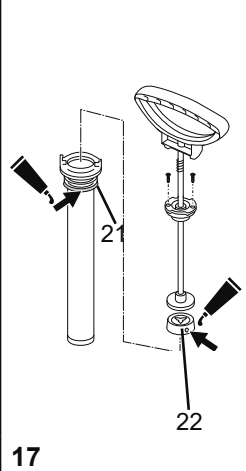
15



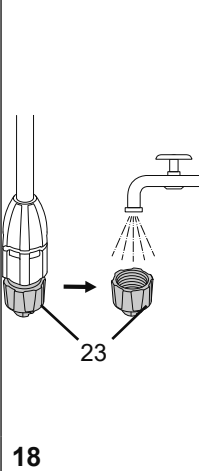
16a



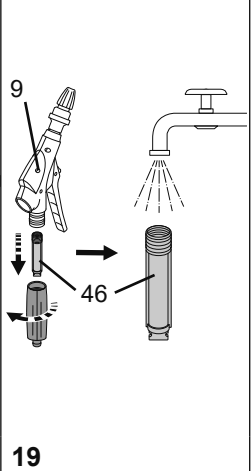
16b



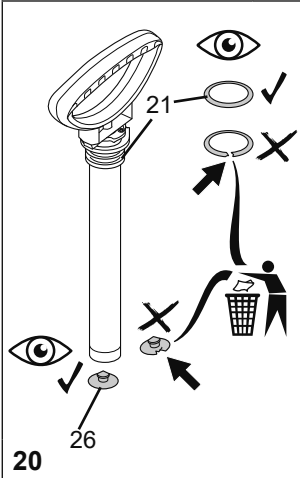
17



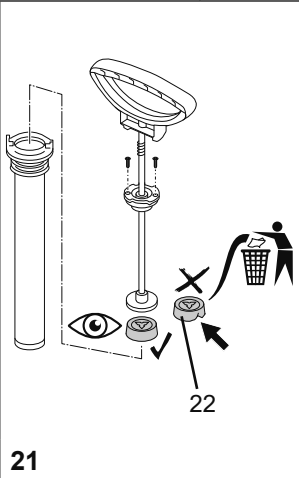
18



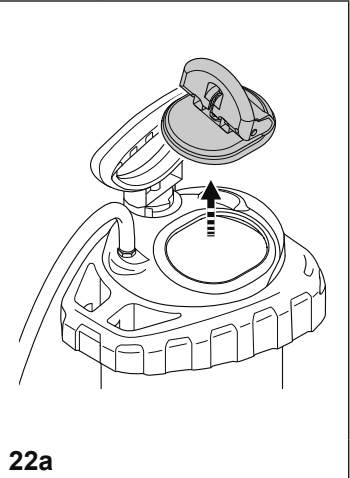
19



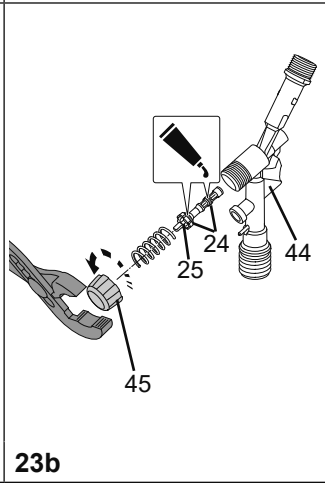
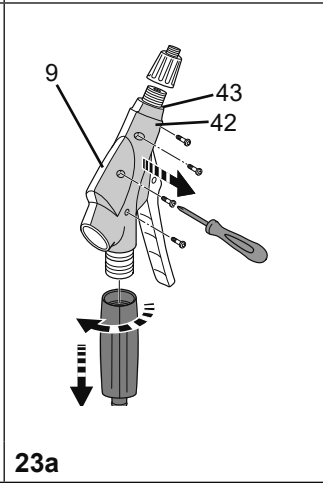
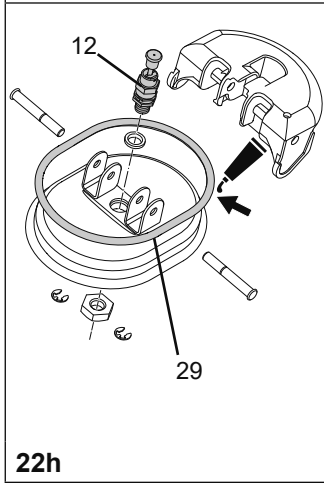
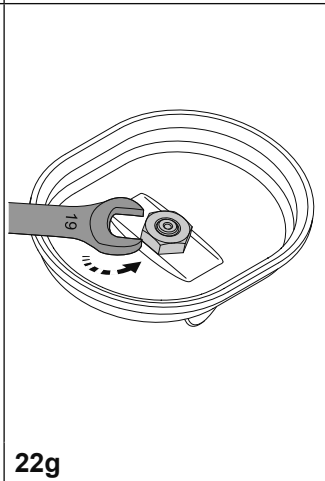
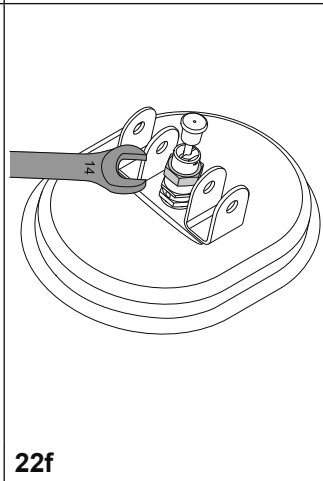
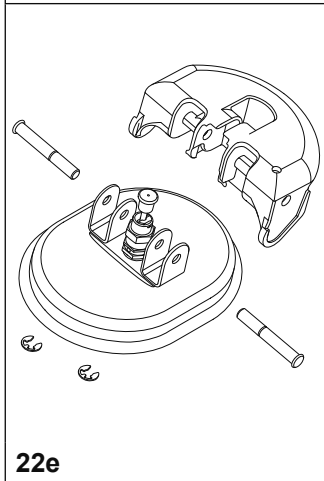
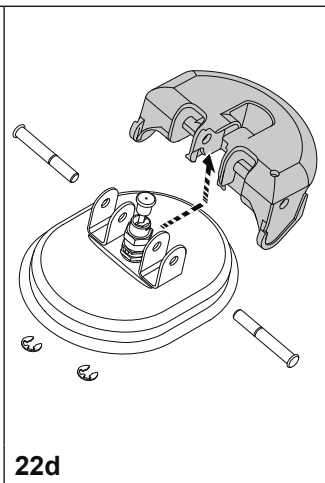
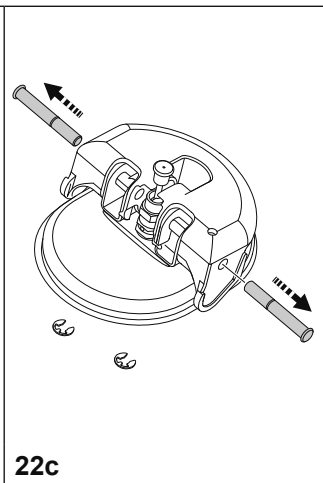
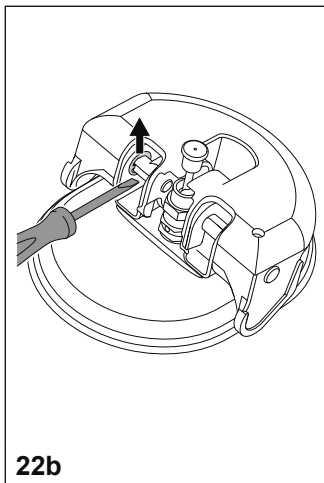
20



21



22a



3598P
3618P

Felicitări și mulțumiri

pentru achiziționarea pulverizatorului MESTO. Mulțumim pentru încrederea arătată în achiziționarea dispozitivului fabricat de compania noastră. Este foarte important pentru noi să fiți satisfăcuți de produsele și serviciile MESTO. În caz că așteptările dumneavoastră nu sunt îndeplinite, vă rugăm să ne contactați. Veți găsi datele de contact în acest manual de utilizare.



Asigurați-vă că citiți toate instrucțiunile înainte de folosirea dispozitivului.
Păstrați instrucțiunile într-un loc sigur așa încât să le găsiți cu ușurință.



Instrucțiunile de utilizare reprezintă o parte integrantă a dispozitivului și trebuie să fie incluse atunci când aparatul este dat cu împrumut sau vândut. Sunt necesare măsuri speciale de siguranță atunci când lucrați cu dispozitivul.

Utilizare

Dispozitivele de pulverizare 3598P și 3618P sunt proiectate pentru pulverizarea uleiurilor de formare și a uleiurilor minerale cu viscozitate scăzută, chimicale de construcții ușor alcaline (pH ≤ 9) și pot fi de asemenea utilizate pentru agenți de curățare fără solvenți și fără clor, neutri, precum și cu viscozitate redusă, vopsele și vopsele fără emulsie.

La momentul fabricării, nu există efecte nocive cunoscute asupra dispozitivului cauzate de produsele de protecție a plantelor aprobate de Oficiul federal pentru protecția consumatorilor și siguranța alimentară.



Utilizarea necorespunzătoare poate duce la vătămări periculoase și la deteriorarea mediului. Urmați notificările de siguranță și fișele tehnice ale producătorilor de substanțe înainte de fiecare aplicare.

Respectați concentrațiile maxime specificate pentru substanțele și preparatele chimice. Vom fi bucuroși să vă sfătuim cu privire la ceea ce se potrivește cel mai bine necesităților dumneavoastră. Respectați reglementările legale aplicabile în țara dumneavoastră.

Dispozitivul poate fi utilizat în exterior sau în încăperi bine aerisite. Solicitați vânzătorului sau unui expert să vă arate cum să utilizați dispozitivul dacă lucrați cu acesta pentru prima dată.

Nu este potrivit pentru:

- Lichide combustibile
- Peroxid de hidrogen și substanțe similare care evaporă oxigen
- Substanțe corozive (anumiți agenți de dezinfectare și împregnare, acizi și baze)
- Lichide ce conțin amoniu
- Lichide peste 50 de grade celsius
- Agenți de umidificare (surfactanți), solvenți și lichide care conțin solvenți care pot provoca sau favoriza

crăparea în materialele plastice aplicate.

- Lichide vâscoase sau lipicioase sau lichide care formează reziduuri (coloranți, unsori)
- Utilizare în aplicații pentru produse alimentare.

În nici un caz nu trebuie să utilizați:

- Surse externe de presiune fără supapă de umplere cu aer comprimat originală
- Pentru ardere
- Pentru depozitarea și menținerea lichidelor
- Pentru spălarea ochilor.

SIGURANȚĂ



Dispozitivele nu pot fi utilizate pentru pulverizarea lichidelor de protecție a plantelor.



Numai persoanele instruite, sănătoase și odihnite pot lucra cu dispozitivul. Nu trebuie să fiți sub influența alcoolului, drogurilor sau medicamentelor. Copiii și adolescenții nu trebuie să utilizeze dispozitivul. Păstrați dispozitivele de pulverizare în siguranță de la accesul copiilor. Luați măsuri de precauție pentru a preveni utilizarea necorespunzătoare a substanțelor periculoase.

--- RISC DE ACCIDENTARE!! ---



Păstrați distanță față de trecători în timpul pulverizării.

Nu pulverizați niciodată pe oameni, animale, dispozitive electrice și linii de înaltă tensiune, în vânt sau în corpuri de apă (piscine, lacuri etc). → Risc de accidentare!



Purtați echipament de protecție adecvat, ochelari de protecție și protecție respiratorie în conformitate cu reglementările naționale aplicabile atunci când lucrați cu substanțe periculoase.



Evitați sursele de aprindere în mediul înconjurător.



Nu lăsați aparatul să rămână sub presiune și / sau expus direct la lumina soarelui. Asigurați-vă că dispozitivul nu este încălzit peste temperatura maximă de funcționare. (→ Tabelul 1).



Protejați aparatul de îngheț și amoniac.

Nu suflați niciodată în duze sau supape cu gura. → **Risc de otrăvire!**



Există riscul de alunecare sau de cădere pe suprafețe netede sau umede, zăpadă, gheață, pe pante și pe terenuri neuniforme.



Reparațiile și modificările aparatului nu sunt permise.

Piese sau piese deteriorate care nu funcționează corect trebuie reparate imediat de către departamentul nostru de service pentru clienți sau de către partenerii de service autorizați de noi.

Efectul supapei de siguranță nu trebuie suprimat sau pus în afara funcționii.

→ **Pericol de explozie!**



Folosiți numai piese de schimb originale și accesorii. Nu ne putem asuma nicio răspundere care rezultă din utilizarea părților terțe.



La pompare, respectați întotdeauna manometrul pentru a vă asigura că presiunea maximă de pulverizare nu este depășită (→ Tabelul 1).

Toată presiunea în exces trebuie eliberată de dispozitiv înainte de umplere, după utilizare, înainte de a efectua lucrări de întreținere, la pauze de lucru și înainte de depozitare.



Indicații privind transportarea dispozitivului: Transportați dispozitivul în așa fel încât să fie protejat împotriva deteriorării și răsturnării. Toată presiunea în exces trebuie eliberată din dispozitiv.

→ **Pericol de explozie!**

Veți găsi ilustrațiile menționate mai sus în paginile acestui manual de instrucțiuni pentru utilizare.

Cuprinsul componentelor livrate

Rezervor (1), cu pompă (2), tub de pulverizare (4), cu supapă de închidere (9), instrucțiuni de utilizare (5), curea pentru transport (6), lance de pulverizare (7), (Fig. 1)

DETALII TEHNICE		
Dispozitiv	3598P	3618P
Capacitate maximă de umplere	6 l (1.58 gal)	10 l (2.64 gal)
Total conținut	9 l (2.4 gal)	13 l (3.43 gal)
Presiune recomandată pulverizare	6 bar (88 psi)	
Presiune maximă		
Temperatură max. de operare	50 °C (104 °F)	
Greutate fără conținut	4.5 kg	5.0 kg
Material rezervor	Oțel inoxidabil	
Tipul de transport al dispozitivului	Umăr	Spate
Cantitate tehnică reziduală	0,03 l	
Debit maxim	0,78 l/min	
Forță recul	< 5 N	

Tabel 1



Rețineți locația jgheabului pentru a putea introduce încuietoarea.

ASAMBLARE

1. Strângeți cureaua de transport [6] pe rezervor [1]. (Figurile 2a + 2b)
2. Înșurubați tubul de pulverizare [4] pe supapa de închidere [9]. (Figura 3).
3. Introduceți încuietoarea [11]. (Figura 3).
 - ▶ Blocul se închide și linia de pulverizare este fixată de deșurubarea din rezervor.
4. Împingeți furtunul [4] pe supapa de închidere [9] și fixați-l cu piulița capacului. (Figura 3)
5. Înșurubați lancea de pulverizare [7] pe supapa de închidere [9] (figura 3).

VERIFICĂRI

Inspecție vizuală: Sunt rezervorul [1], pompa [2], conducta de pulverizare [4] cu supapă de închidere [9] și pistonul [7] fără daune? (Figurile 1, 15)



Acordați o atenție deosebită conexiunilor dintre linia de pulverizare a rezervorului și pulverizatorul

Fără scurgeri: Pompați dispozitivul până la golire, la 2 bari. Presiunea nu trebuie să scadă mai mult de 0,5 bari în decurs de 30 de minute.

Funcționare: Trageți butonul roșu de pe supapa de siguranță [12]. (Figura 4). Presiunea trebuie să se disipeze.



Cu ajutorul blocării roților [40], pârgăria de pe supapa de închidere [9] poate fi blocată și deblocată. Stropirea neintenționată este împiedicată după blocare. (Figura 15)

- ▶ Dacă este necesar, resetați blocarea roților [40] și activați supapa de închidere [9]. (Figura 15)
- ▶ Supapa de închidere trebuie să se deschidă și să se închidă.

Piese sau componentele deteriorate care nu funcționează corespunzător trebuie reparate imediat de către departamentul nostru de service pentru clienți sau de către partenerii de service autorizați de noi.

VERIFICĂRI



Respectați instrucțiunile din secțiunea intitulată "Siguranță".

Dispozitivul trebuie să fie în poziție verticală.

Dacă umpleți rezervorul dintr-o conductă de apă, asigurați-vă că linia sau un furtun nu intră în rezervor.

1. Trageți butonul roșu de pe supapa de siguranță [12] până când toată presiunea în exces este eliberată din rezervor. (Figura 4).
2. Ridicați capacul de blocare [10], înclinați capacul [11], înșurubați-l în sensul acelor de ceasornic și scoateți-l din orificiul de umplere. (Fig.5a + 5b)
3. Adăugați lichidul de pulverizare în rezervor [1]. (Figura 6)



Vă recomandăm să amestecați lichidul de pulverizare în dispozitiv sau să îl preamestecați într-un rezervor extern:

- Umpleți la 1/3 cu apă, turnați agentul de pulverizare și apoi adăugați mai multă apă până la umplere.
4. Verificați înălțimea de umplere de pe scara imprimată pe rezervor [13]. (Figura 6)
 5. Introduceți capacul înclinat [11] în orificiul de umplere și rotiți capacul în direcția contra-ceasului. (Figura 7a)
 6. Strângeți capacul din rezervor în sus în orificiul de umplere și aliniați capacul de blocare [10]. (Figura 7b)
 - ▶ Deschiderea de umplere este sigilată. (Figura 7b)
 7. Apăsăți mânerul pompei [14] în jos și rotiți-l în sens invers acelor de ceasornic.
 - ▶ Mânerul pompei este deblocat. (Figura 8)
 8. Creați presiunea dorită (→ Tabelul 2) în rezervor (Fig. 9).
 9. Apăsăți mânerul pompei [14] în jos și rotiți-l în sensul acelor de ceasornic.
 - ▶ Mânerul pompei este blocat în poziție. (Figura 10)

PULVERIZAREA



Respectați instrucțiunile din secțiunea intitulată "Siguranță".

Operați dispozitivul numai în timp ce este vertical sau suspendat vertical și aproape vertical.

Evitați să lăsați picăturile de pulverizare să se deplaseze pe zone care nu sunt tratate.

Respectați instrucțiunile producătorului de pulverizatoare!

1. Suspendați dispozitivul de umăr sau plasați-l pe spate. (Fig.13 și / sau 14)



Pentru a preveni scurgerea, țineți bagheta de pulverizare în sus atunci când pulverizați și activați supapa de închidere până când nu iese din lichid amestecat cu aer.

2. Dacă este necesar, resetați blocarea roții [40] și activați supapa de închidere [9]. (Figura 15)
 - ▶ Acum poate începe pulverizarea.
3. Asigurați-vă că presiunea optimă de pulverizare este stabilită (→ Tabelul 2) pe manometrul [15].

Presiune Pulverizare	Cantitate pulverizare duză plată 80 01
1.5 bar (21.76 psi)	0.29 l/min
2.0 bar (29.01 psi)	0.32 l/min
3.0 bar (43.51 psi)	0.39 l/min

Tabelul 2. Dependență: Rata de pulverizare / presiunea de pulverizare

4. Dacă presiunea de pulverizare scade mai mult de 0,5 bar (7,3 psi) de la nivelul optim, pompați mai mult.



Dacă lichidul amestecat cu aerul iese din duză, rezervorul este gol.

DUPĂ UTILIZARE



Respectați instrucțiunile din secțiunea intitulată "Siguranță". Nu lăsați niciodată lichid în aparat.

1. Trageți butonul roșu de pe supapa de siguranță [12] până când toată presiunea în exces este eliberată din rezervor. (Figura 4).
2. Scoateți capacul [10 + 11]. (Capitolul intitulat "Pregătirea" Punctele 2, Fig.5a + 5b)



Colectați și aruncați lichidul rezidual și rezervorul în conformitate cu toate legile, cerințele și reglementările aplicabile. Urmați instrucțiunile producătorului de pulverizatoare!

3. Goliți și clătiți aparatul cu apă curată.
4. Ștergeți dispozitivul cu o cârpă umedă.
5. Pentru uscarea și depozitarea dispozitivului, păstrați rezervorul și pompa separate într-un loc uscat, protejat de lumina soarelui și de temperaturile de congelare.



Curățați echipamentul de protecție și pe dumneavoastră, de fiecare dată după utilizarea dispozitivului.

CURĂȚARE ȘI MENTENANȚĂ



Respectați instrucțiunile din secțiunea intitulată "Siguranță".

După ce utilizați dispozitivul de 50 de ori sau cel puțin o dată pe an:

- Dezasamblați pompa [2] și ungeți diafragma [22]. (Fig.16 -17).
- Curățați duza [23] sub apă curgătoare. (Figura 18).
- Scoateți filtrul [46] și curățați-l cu apă curentă. (Figura 19).
- Ungeți garniturile de etanșare [21] și [29] (figurile 17, 22h)
- Dezasamblați supapa de închidere [9]. (Figura 23a)
- a) Scoateți inelul [43].
- a) Slăbiți cele patru șuruburi și trageți semicarcasele [42] în afară.
- b) Înșurubați capacul de etanșare [45] de corpul supapei [44] și trageți șurubul de presiune [25] de pe corpul supapei [44]. (Figura 23b)
- Ungeți inelele O [24] (figura 23b)
- Asamblați supapa de închidere [9].



Respectați cerințele legale ale țării dvs. pentru prevenirea accidentelor și verificați aparatul la intervale regulate.

Dacă nu se specifică altfel, recomandăm ca un expert să efectueze un test extern la fiecare 2 ani și un test intern la fiecare 5 ani, precum și un test de rezistență la fiecare 10 ani.

FUNȚIONARE IMPROPIE



Folosiți numai piese de schimb originale și accesorii.

Eroare	Cauză	Remediu
Nu se acumulează presiune în aparat	Există scurgeri în zona capacului	Închideți capacul corect (Fig.7b) Ungeți sau înlocuiți inelul O [29] (Fig. 22h)
	Pompa nu este înșurubată strâns.	Înșurubați bine pompa
	Inelul O [21] de pe pompă este defect	Înlocuiți inelul O. (Figura 20).
	Diafragma [22] este defectă	Înlocuiți diafragma. (Figura 21).
Lichidul curge din pompă.	Supapa de ventile [26] murdară de defecțiune.	Curățați sau înlocuiți discul supapei. (Figura 20).
Duza nu pulverizează uniform chiar dacă există presiune.	Filtrul [46] și / sau duza [23] sunt blocate.	Curățați filtrul sau / și duza. (Figura 18 +19).
Apare doar spray, nu există atomizare.	Inserați [24] lipsește	Poziționați inserția în duză. (Figura 18).
Supapa de siguranță sare prea devreme.	Supapa de siguranță [12] este defectă.	Înlocuiți supapa de siguranță. (Figurile 22a - 22h).
Supapa de închidere nu se închide. Lichidul iese fără ca pârghia să fie activată.	Garniturile de etanșare [24] ale șurubului de presiune nu au fost unse. Șurub de presiune defect [25] sau inel O [24]	Lubrificați inelul O al șurubului de presare. (Figura 23b). Înlocuiți șurubul de presiune sau inelul O. (Figura 23b).
Manometrul nu indică nicio presiune a rezervorului.	Manometru [15] defect.	Deșurubați manometrul [15] cu cheie și înlocuiți-l. (Figura 24).
Adresă de contact pentru informații suplimentare → vezi pagina titlului.		

GARANȚIA

Vă garantăm că, din momentul achiziționării pentru o perioadă de garanție cerută în mod legal (maximum 3 ani), acest dispozitiv nu va prezenta erori materiale de procesare. Dacă defectele sunt descoperite în timpul perioadei de garanție, MESTO sau distribuitorul din țara dumneavoastră va repara dispozitivul fără costuri pentru muncă sau materiale sau (la discreția MESTO) înlocuirea dispozitivului sau a pieselor sale defecte. Dacă astfel de defecte sunt descoperite, vă rugăm să ne contactați imediat. Solicităm factura sau chitanța pentru achiziționarea dispozitivului. Garanția nu include piese care poartă uzură (garnituri, inele O, diafragmă etc.) sau defecte care au apărut din cauza utilizării necorespunzătoare sau a circumstanțelor neprevăzute.

Declaratie de conformitate

În conformitate cu Directiva CE privind mașinile 2006/42 / CE, appendicele II, nr. 1A.

Noi, MESTO Spritzenfabrik Ernst Stockburger GmbH

Ludwigsburger Straße 71, D-71691 Freiberg / N. declarăm pe propria răspundere că produsele din seria 3598P,

3618P, în versiunea furnizată, respectă toate dispozițiile relevante ale Directivei "Echipamente pentru ghidul de specificații pentru controlul vectorului", ediția a doua. Geneva: Organizația Mondială a Sănătății; 2018". În plus, dispozitivul respectă Directiva 2006/42 / CE și Directiva 2014/68 / UE privind echipamentele sub presiune.

DI Rolf Rehkugler este autorizat să compileze documentația tehnică.

Freiberg, 19.11.2018



Bernd Stockburger - Director General –

Datele și ilustrațiile din aceste instrucțiuni de utilizare sunt doar pentru orientare și nu sunt obligatorii în nici un fel. Producătorul își rezervă dreptul de a efectua modificări sau îmbunătățiri ale produselor dacă acestea sunt considerate adecvate fără a fi nevoie să informați clienții care dețin un model similar despre acest fapt. 0119 Instrucțiuni de utilizare originale 6093062