

FISA TEHNICA CLARIFOG PLUS



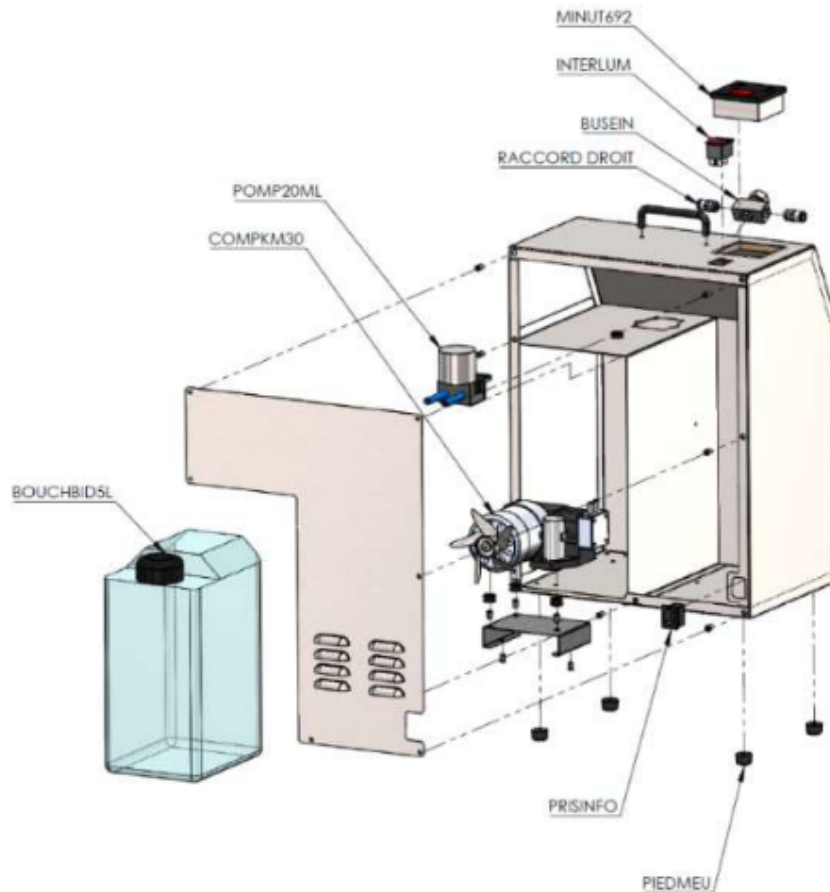
Clarifog Plus este un generator de ceata rece ergonomic si avansat cu o capacitate de 5 litri si timer ajustabil care pulverizeaza milioane de particule dezinfectante in aer cu ajutorul duzei Venturi.

Astfel, cu ajutorul acestui generator ULV se pot dezinfecta fara efort suprafete de 300+ metri cubi. Desi a fost confectionat in scopul dezinfectiei, Clarifog Plus nu este limitat doar la atat, si poate fi utilizat in orice tratament DDD.

Dispozitivul este ideal de folosit in industria agro-alimentara, farmaceutica, sectorul medical si public etc.

1. SPECIFICATII

Dimensiuni	48x35x25 cm
Greutate	9 kg
Temporizator electromagnetic	manual pana la 2 ore
Alimentare	220V/ 240V - monofazat 50 Hz
Rezervor	bidon din plastic de 5 litri
Rata de pulverizare	6 ml/ min



2. PUNEREA IN FUNCTIUNE

- Tensiunea de alimentare:
Asigurati-va ca tensiunea de alimentare a zonei corespunde cu cea a unitatii: monofazat 220V/ 240V - 50Hz.
- Instalarea rezervorului:
 - Slabiti capacul sticlei fara a-l scoate;
 - Introduceti recipientul in carcasa, cu capacul orientat in fata;
 - Scoateti capacul recipientului;
 - Introduceti conducta de scufundare in rezervor;
 - Pozitionati corect capacul aparatului;
 - Asigurati-va ca furtunurile nu sunt indoite.

3. INSTRUCȚIUNI

- Verificati natura produsului care urmeaza sa fie distribuit;
- Verificati daca zona de aplicare este sigilata corespunzator;
- Conectati echipamentul;
- Setati timpul de aplicare folosind cronometrul (in minute);
- Timpul de aplicare este determinat de suprafata zonei in care se actioneaza;
- Aparatul se va opri automat la sfarsitul duratei de aplicare setata;
- Scoateti aparatul din priza.

4. PRECAUTII

- Inainte de a porni dispozitivul, verificati daca ati programat durata de aplicare;
- Nu folositi niciodata dispozitivul fara capacul acestuia;
- Nu dezasamblati niciodata, indiferent de piesa care trebuie curatata sau verificata, fara a scoate din priza;
- In caz de pulverizare slaba, contactati un specialist tehnic.

5. MENTENANTA

- Intretinerea este esentiala pentru o buna functionare a dispozitivului.

La sfarsitul fiecărei utilizari:

- Efectuati o pulverizare cu un rezervor de apa pentru a clati furtunele si pompa;
- Stergeti dispozitivul cu un prosop moale, curat, imbibat in alcool pentru a elimina toate urmele).

In fiecare luna:

- Verificati starea dispozitivului, teville, conducta pompei peristaltice.

O data pe an:

- Schimbati conducta pompei peristaltice. Notati toate aceste schimbari.

6. ERORI

- Dispozitivul nu porneste:
 - Verificati cablul de alimentare, sa fie conectat la priza.
- Pulverizarea nu este facuta corect:
 - Verificati furtunele, acestea trebuie sa fie cuplate corect;
 - Verificati ca alimentarea cu aer sa fie in regula;
 - Verificati ca aerul sa iasa corespunzator din duza. Daca duza este infundata, demontati si asigurati-va ca nu exista particule ce blocheaza orificiul, apoi insurubati din nou.
- Consum defectuos de lichid:
 - Verificati toate punctele anterioare;
 - Curatati in mod regulat sistemul folosind apa deionizata;
 - Nu uitati sa indepartati si sa curatati duza in mod regulat; Praful poate provoca infundarea acesteia;
 - In cazul in care prin duza iese doar aer, dar nu si lichid, va rugam sa urmati procedura de mai jos:
 1. Indepartati partile nr. 1 si nr. 2;
 2. Curatati bine interiorul duzei;
 3. Acumularea de reziduri poate incetini sau opri fluxul de aer;
 4. Slabiti usor a treia parte fara a deteriora garnitura de teflon nr. 4;
 5. Puneti in apa calda partile nr. 3 si 2 sau curatati-le cu aer comprimat (nu folositi ace, agrafe etc.);
 6. Verificati daca orificiul duzei (partea ascutita a partii nr. 3), este curat;
 7. Inlocuiti piesele de schimb. Strangeti bine piulita (partea nr. 1);
 8. Nu uitati sa inlocuiti sigiliul din teflon (partea nr. 4).

