

FISA TEHNICA

CLARIFOG



Clarifog este un generator mobil de ceata rece ergonomic si avansat cu o capacitate de 2 litri si timer ajustabil care pulverizeaza milioane de particule dezinfectante in aer cu ajutorul duzei Venturi.

Astfel, cu ajutorul acestui generator ULV se pot dezinfecta fara efort suprafete de 80+ metri cubi. Desi a fost confectionat in scopul dezinfectiei, Clarifog nu este limitat doar la atat, si poate fi utilizat in orice tratament DDD.

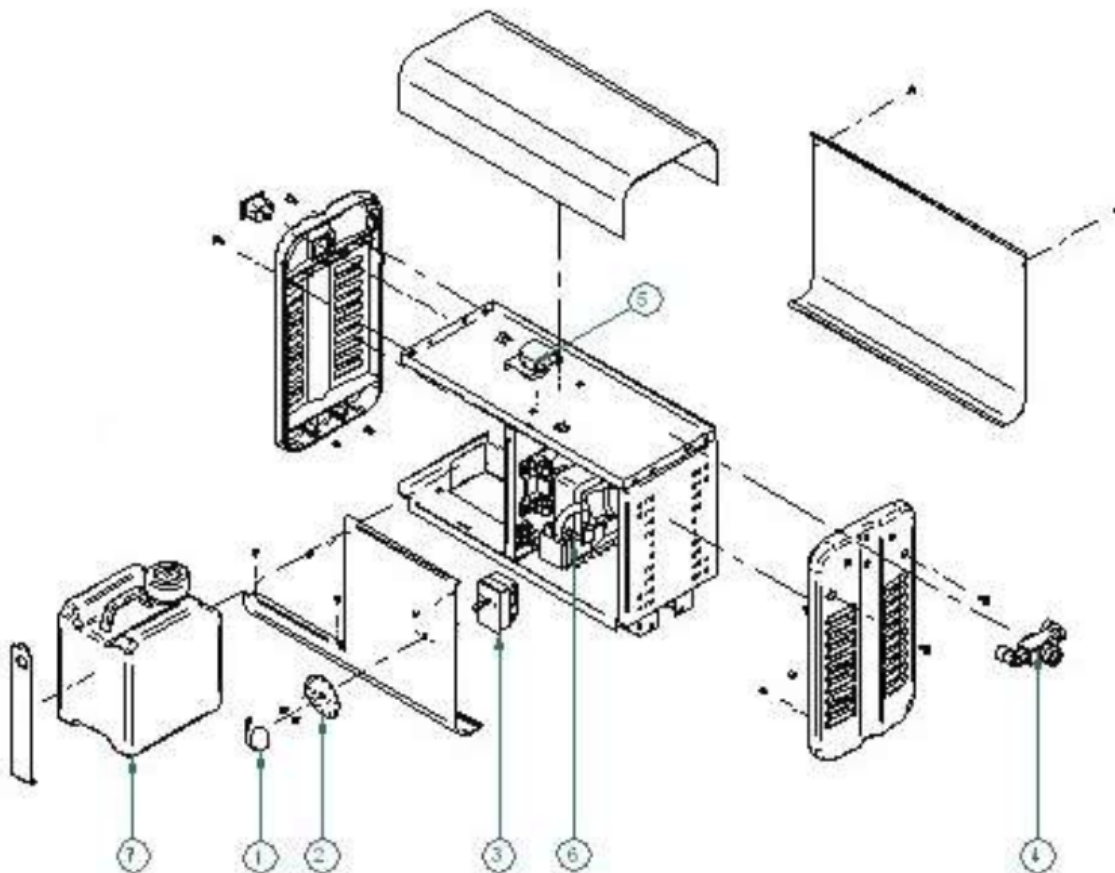
Dispozitivul este ideal de folosit in industria agro-alimentara, farmaceutica, sectorul medical si public etc.

1. SPECIFICATII

Dimensiuni	26x33x11 cm
Greutate	6 kg
Temporizator electromagnetic	manual pana la 2 ore
Alimentare	220V/ 240V - monofazat 50 Hz
Rezervor	bidon din plastic de 2 litri
Rata de pulverizare	6 ml/ min

1. COMPONENTE

- 1 - Buton, cronometru, pompa
- 2 - Cadran cu temporizator
- 3 - Temporizator
- 4 - Duza din oțel inoxidabil
- 5 - Peristaltic
- 6 - Compresor
- 7 - Rezervor 2 L



2. PUNEREA IN FUNCTIUNE

- Tensiunea de alimentare:
Asigurați-vă ca tensiunea de alimentare a zonei corespunde cu cea a unității: monofazat 220V/ 240V - 50Hz.
- Instalarea rezervorului:
 - Slăbiți capacul sticlei fără a-l scoate;
 - Introduceți recipientul în carcasa, cu capacul orientat în față;
 - Scoateți capacul recipientului;
 - Introduceți conducta de scufundare în rezervor;
 - Poziționați corect capacul aparatului;
 - Asigurați-vă ca furtunurile nu sunt îndoite.

3. INSTRUCȚIUNI

- Verificati natura produsului care urmeaza sa fie distribuit;
- Verificati daca zona de aplicare este sigilata corespunzator;
- Conectati echipamentul;
- Setati timpul de aplicare folosind cronometrul (in minute);
- Timpul de aplicare este determinat de suprafata zonei in care se actioneaza;
- Aparatul se va opri automat la sfarsitul duratei de aplicare setata;
- Scoateti aparatul din priza.

4. PRECAUTII

- Inainte de a porni dispozitivul, verificati daca ati programat durata de aplicare;
- Nu folositi niciodata dispozitivul fara capacul acestuia;
- Nu dezasamblati niciodata, indiferent de piesa care trebuie curatata sau verificata, fara a scoate din priza;
- In caz de pulverizare slaba, contactati un specialist tehnic.

5. MENTENANTA

- Intretinerea este esentiala pentru o buna functionare a dispozitivului.

La sfarsitul fiecărei utilizări:

- Efectuați o pulverizare cu un rezervor de apă pentru a clăti furtunele și pompa;
- Stergeți dispozitivul cu un prosop moale, curat, îmbibat în alcool pentru a elimina toate urmele).

In fiecare luna:

- Verificati starea dispozitivului, teville, conducta pompei peristaltice;

O data pe an:

- Schimbatți conducta pompei peristaltice. Notati toate aceste schimbări;

6. ERORI

• Dispozitivul nu porneste:

- Verificati cablul de alimentare, sa fie conectat la priza;

• Pulverizarea nu este facuta corect:

- Verificati furtunele, acestea trebuie sa fie cuplate corect;
- Verificati ca alimentarea cu aer sa fie in regula;
- Verificati ca aerul sa iasa corespunzator din duza. Daca duza este infundata, demontati si asigurati-va ca nu exista particule ce blocheaza orificiul, apoi insurubati din nou.

• Consum defectuos de lichid:

- Verificati toate punctele anterioare;
- Curatati in mod regulat sistemul folosind apa deionizata;
- Nu uitati sa indepartati si sa curatati duza in mod regulat. Praful poate provoca infundarea acesteia;
- In cazul in care prin duza iese doar aer, dar nu si lichid, va rugam sa urmati procedura de mai jos:

1. Indepartati partile nr. 1 si nr. 2;
2. Curatati bine interiorul duzei;
3. Acumularea de reziduri poate incetini sau opri fluxul de aer;
4. Slabiti usor a treia parte fara a deteriora garnitura de teflon nr. 4;
5. Puneti in apa calda partile nr. 3 si 2 sau curatati-le cu aer comprimat (nu folositi ace, agrafe etc.);
6. Verificati daca orificiul duzei (partea ascutita a partii nr. 3), este curat;
7. Inlocuiti piesele de schimb. Strangeti bine piulita (partea nr. 1);
8. Nu uitati sa inlocuiti sigiliul din teflon (partea nr. 4).

